

バタフライバルブ 57型・56型 電動式S型 57型(300・350mm) 56型(400mm)

ボディ材質

U-PVC
PP
PVDF

シート・リング材質

EPDM
FKM

接続規格

JIS 10K
JIS 5K
上水

使用電源

三 相
AC200V
AC400V

標準装備

手動操作機構
(ハンドル付)
トルクスイッチ
スペースヒータ
開度計

オプション

無電圧リミットスイッチ
ポテンシオメータ
R/I変換器
電電ポジションナ
※アクチュエータの
型式が変わります



本製品を環境の悪い場所(沿岸地域や腐食性ガス雰囲気など)で使用する場合は、特殊塗装の対応も可能ですので、最寄りの営業所へご相談ください。

取扱説明書 No.H-A043

■特 長

- トルクスイッチを標準装備。過負荷によるバルブの損傷を防止します。
- 手動操作後のクラッチ操作がいらぬ自動復帰型。
- 全開及び全閉位置で±5°の角度調整が可能なストップ付きです。

■オプション

組み合わせNo.	1	2	3	4
スペースヒータ	●	●	●	●
無電圧リミットスイッチ	○	—	—	—
ポテンシオメータ	—	○	○	○
R/I変換器	—	—	○	○
電電ポジションナ※	—	—	—	○

●は標準装備

※アクチュエータの型が変わります。

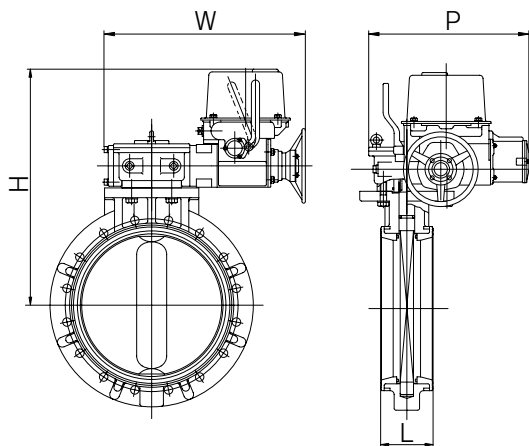
■アクチュエータ仕様

適合呼び径(mm)	300・350	400	
バルブ型式	57型	56型	
アクチュエータ型式※1	LTRM-01/BRL-1	LTRM-01/BRL-3	
開閉時間50/60Hz(秒)	43/36	43/36	
モータ定格出力(W)	200	400	
モータ起動電流(A)	200V	6.08/5.56	8.8/8.3
	400V	3.04/2.78	4.4/4.1
モータ定格電流(A)	200V	1.8/1.4	3.0/2.4
	400V	0.9/0.7	1.5/1.2
手動操作ハンドル回転数	15	15	
リミットスイッチ容量※2	AC 250V 5A	AC 250V 5A	
保護構造	IP55	IP55	
ケーブルコネクタ呼び径	2-G1	2-G1	
モータ極数(P)	4	4	
モータ絶縁種別	E種	E種	
モータ時間定格(分)	15	15	

※1電電ポジションナ付の場合、型式が「LTMD-01Z/BRF-2」に変わります。

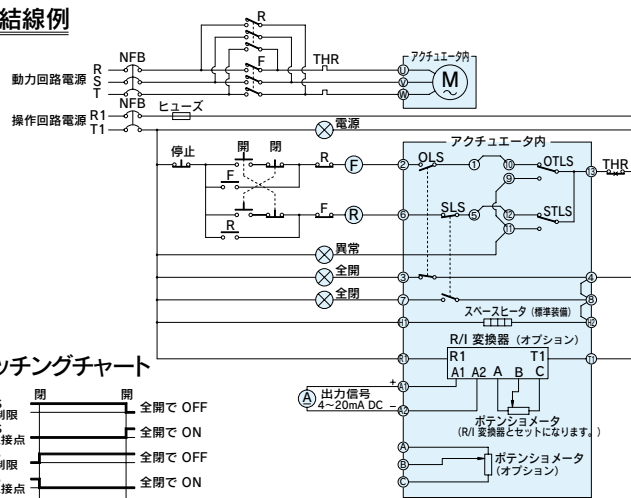
※2リミットスイッチを1mA~100mA、5~30Vで使用される場合は、最寄りの営業所へご相談ください。

■寸法図



■配線図

参考結線例



スイッチングチャート

閉	開	全開で OFF
OLS 閉 a 接点	—	全開で ON
SLS 閉 a 接点	—	全開で OFF
OLS 閉 a 接点	—	全開で ON
OTLS 閉トルク	—	開方向オーバートルクで OFF
STLS 閉トルク	—	開方向オーバートルクで OFF

■寸法表

単位:mm

呼び径(mm)	300	350	400
L	129	129	169
H	666	693	689
W	516	516	592
P	430	430	430

※U-PVCは呼び径300mm、350mmです。