

バタフライバルブ75型 電動式S型(450mm~600mm)

自動バルブ

ボディ材質

PP
PVDF

シート・Oリング材質

EPDM
FKM

接続規格

JIS 10K
JIS 5K
上水

使用電源

三相
AC200V
AC400V

標準装備

手動操作機構
(ハンドル付)
トルクスイッチ
スペースヒータ
開度計

オプション

無電リミットスイッチ
ポテンシオメータ
R/I変換器
電電ポジション※
※アクチュエータの
型式が変わります



本製品を環境の悪い場所(沿岸地域や腐食性ガス雰囲気など)でご使用になる場合、特殊塗装の対応も可能ですので、最寄りの営業所へご相談ください。

取扱説明書 No.H-A011

特長

- トルクスイッチを標準装備。過負荷によるバルブの損傷を防止します。
- 手動操作後のクラッチ操作がいらぬ自動復帰型。
- 全開及び全閉位置で±5°の角度調整が可能なストッパ付きです。

オプション

組み合わせNo.	1	2	3	4
スペースヒータ	●	●	●	●
無電圧リミットスイッチ	○	—	—	—
ポテンシオメータ	—	○	○	○
R/I変換器	—	—	○	○
電電ポジション※	—	—	—	○

●は標準装備 ※アクチュエータの型式が変わります。

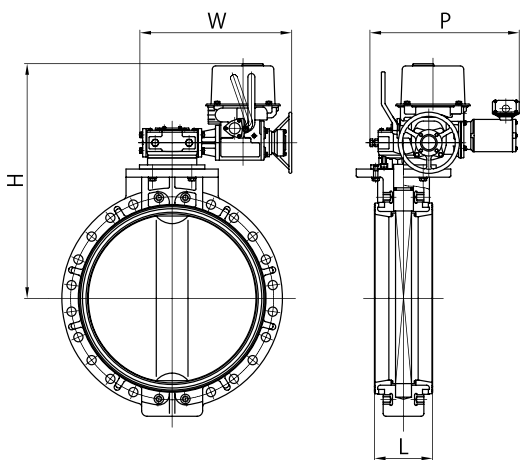
アクチュエータ仕様

適合呼び径(mm)	450~600	
アクチュエータ型式 (電電ポジション付)※1	LTRM-01/BRM-2 (LTMD-01Z/BRM-2)	
開閉時間50/60Hz(秒)	41/34	
モータ定格出力(W)	400	
モータ起動電流(A)	200V 50/60Hz	8.8/8.3
	400V	4.4/4.1
モータ定格電流(A)	200V 50/60Hz	3.0/2.4
	400V	1.5/1.2
手動操作ハンドル回転数	15	
リミットスイッチ容量※2	AC 250V 5A	
保護構造	IP55	
ケーブルコネクタ呼び径	2-G1	
モータ極数(P)	4	
モータ絶縁種別	B種	
モータ時間定格(分)	15	

※1 電電ポジション付の場合、型式が変わります。

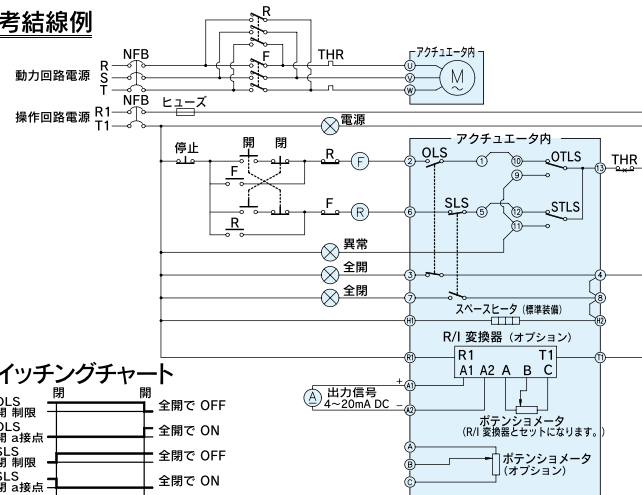
※2 リミットスイッチを1mA~100mA、5~30Vで使用される場合は、最寄りの営業所へご相談ください。

寸法図



配線図

参考結線例



スイッチングチャート

OLS 閉 制限	閉	全開で OFF
OLS 開 制限	開	全開で ON
OLS 閉 a 接点	閉	全開で OFF
OLS 開 a 接点	開	全開で ON
SLS 閉 制限	閉	全開で OFF
SLS 開 制限	開	全開で ON
OTLS 閉トルク	閉	開方向オーバートルクで OFF
STLS 開トルク	開	開方向オーバートルクで OFF

寸法表

単位:mm

呼び径(mm)	450	500	600
L	179	190	209
H	749	779	844
W	546	546	546
P	536	536	536