

## PDCPD製大口徑バタフライバルブ 電動式S型(700mm~1200mm)

### 用途

- ・農業用水・上水道・下水道
- ・ビルの蓄熱槽・海水・薬液
- ・エア配管・その他

### ボディ材質

PDCPD

### シート・リング材質

EPDM

### 接続規格

JIS 10K  
上水

### 使用電源

三 相  
AC200V  
AC400V

### 標準装備

手動操作機構  
(ハンドル付)  
トルクスイッチ  
スペースヒータ  
開度計

### オプション

無電圧リミットスイッチ  
ポテンシオメータ  
R/I変換器  
電電ポジショナ  
※アクチュエータの  
型式が変わります



本製品を環境の悪い場所(沿岸地域や腐食性ガス雰囲気など)でご利用になる場合、特殊塗装の対応も可能ですので、最寄りの営業所へご相談ください。

### 取扱説明書 No.H-A051

#### 特長

- PDCPD (ポリジシクロペンタジエン)の比重は、鋳鉄の1/7ですので金属製バタフライバルブに比較して大幅に軽量です。
- 合成ゴムによるシートパッキンを有しているため、「水密性」に優れております。
- トルクスイッチを標準装備。過負荷によるバルブの損傷を防止します。
- 手動操作後のクラッチ操作がいらぬ自動復帰型。
- 全開及び全閉位置で±5°の角度調整が可能なストツパ付きです。

#### オプション

組み合わせNo.	1	2	3	4
スペースヒータ	●	●	●	●
無電圧リミットスイッチ	○	—	—	—
ポテンシオメータ	—	○	○	○
R/I変換器	—	—	○	○
電電ポジショナ※	—	—	—	○

●は標準装備

※アクチュエータの型式が変わります。

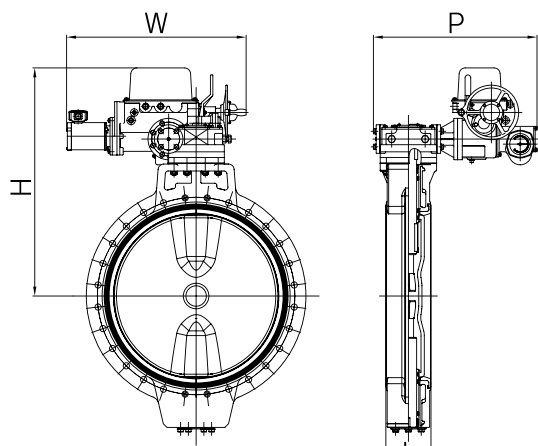
### アクチュエータ仕様

適合呼び径(mm)	700	800	900	1000	1100	1200	
アクチュエータ型式 (電電ポジショナ付)*1	LTMD-02/BRM-10 (LTMD-02Z/BRM-10)	LTMD-05/BRM-10 (LTMD-05Z/BRM-10)	LTMD-05/BRM-10 (LTMD-05Z/BRM-10)	LTMD-05/BRM-18 (LTMD-05Z/BRM-18)	LTMD-1/BRM-18 (LTMD-1Z/BRM-18)	LTMD-1/BRM-18 (LTMD-1Z/BRM-18)	
開閉時間50/60Hz(秒)	74/62	68/76	43/51	50/48	50/56	68/69	
モータ定格出力(W)	750	750	1500	2200	2200	2200	
モータ起動電流(A)	200V	15.6/15.2	15.6/15.2	15.6/15.2	49.0/45.0	49.0/45.0	49.0/45.0
	400V	7.8/7.6	7.8/7.6	7.8/7.6	24.5/22.5	24.5/22.5	24.5/22.5
モータ定格電流(A)	200V	4.4/4.0	4.4/4.0	4.4/4.0	11.4/10.4	11.4/10.4	11.4/10.4
	400V	2.2/2.0	2.2/2.0	2.2/2.0	5.7/5.2	5.7/5.2	5.7/5.2
手動操作ハンドル回転数	15	333	333	333	615	615	
リミットスイッチ容量*2	AC 250V 5A						
保護構造	IP55						
ケーブルコネクタ呼び径	操作回路:2-G1モータ回路:G3/4						
モータ極数(P)	4						
モータ絶縁種別	B種						
モータ時間定格(分)	15						

\*1電電ポジショナ付の場合、型式が変わります。

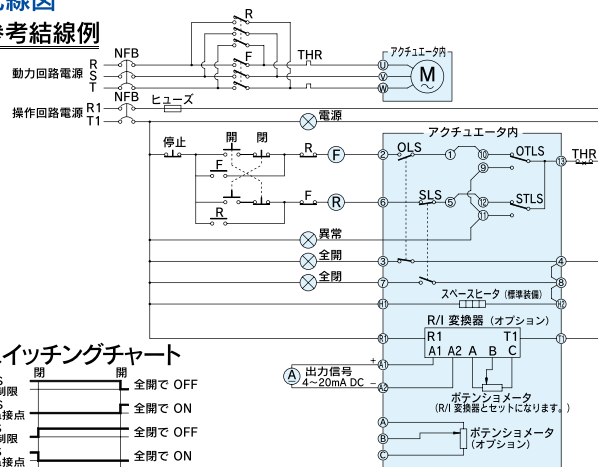
\*2リミットスイッチを1mA~100mA、5~30Vで使用される場合は、最寄りの営業所へご相談ください。

### 寸法図



### 配線図

#### 参考結線例



#### スイッチングチャート

閉	開
OLS 閉 制限	全開で OFF
OLS 閉 a接点	全開で ON
SLS 閉 制限	全開で OFF
SLS 閉 a接点	全開で ON
OTLS 閉 制限	両方向オーバートルクで OFF
OTLS 閉 a接点	両方向オーバートルクで OFF

### 寸法表

単位:mm

呼び径(mm)	700	800	900	1000	1100	1200
L	206	240	240	300	300	350
H	1048	1128	1213	1244	1421	1471
W	707	927	955	976	1063	1063
P	756	870	870	943	1009	1009