

バタフライバルブ 55型 電動式T型(50mm~250mm)

ボディ材質
FCD-S

シート材質
PTFE
(クッションCR)

接続規格
JIS 10K

使用電源
単相
AC100V
AC200V

標準装備
スペースヒータ
無電圧リミットスイッチ
開度計
手動操作機構

オプション
ポジションナ
中間リミットスイッチ
スピードコントローラ
保護カバー



本製品を環境の悪い場所(沿岸地域や腐食性ガス雰囲気など)でご使用になる場合、特殊塗装の対応も可能ですので、最寄りの営業所へご相談ください。

取扱説明書 No.H-A056

特長

- 軽量コンパクトで高出力
- クラッチ機構の手動操作ハンドルが標準装備され操作性が向上
- 見やすい開度表示

オプション

組み合わせNo.	1	2	3	4	5	6	7
スペースヒータ	●	●	○	●	○	●	○
無電圧リミットスイッチ	●	●	●	—	●	—	●
ポテンシオメータ	—	○	—	—	—	○	○
電圧ポジショナ	—	—	○	—	—	—	—
無電圧中間リミットスイッチ	—	—	—	○	—	○	—
スピードコントローラ	—	—	—	—	○	—	○

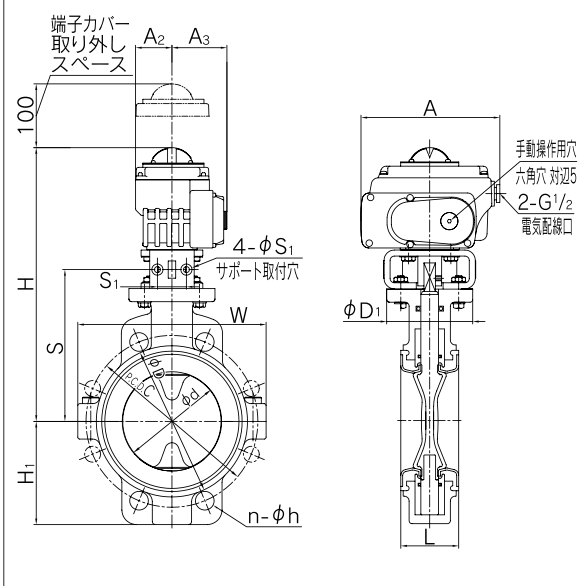
●は標準装備

アクチュエータ仕様

適合呼び径(mm)	50~100	125	150	200	250
アクチュエータ型式	AOC-0	AOC-1	AOC-2	AOC-2.5	AOC-3
開閉時間50/60Hz(秒)		25/20		37/30	55/50
モータ定格出力(W)	8	20	30		90
モータ起動電流(A) 50/60Hz	100V	1.2/1.2	1.6/1.4	2.4/2.4	5.1/4.8
	110V	1.4/1.4	1.7/1.7	2.5/2.5	6.1/6.6
	200V	0.5/0.5	0.7/0.7	1.1/1.1	2.6/2.4
	220V	0.7/0.7	0.8/0.9	1.2/1.2	3.1/3.0
モータ定格電流(A) 50/60Hz	100V	0.50/0.50	0.70/0.60	0.90/1.20	1.60/1.70
	110V	0.60/0.60	0.90/0.70	1.00/1.20	1.70/1.80
	200V	0.25/0.25	0.40/0.30	0.50/0.80	0.80/1.00
	220V	0.30/0.30	0.50/0.40	0.60/0.80	0.90/1.00
手動操作ハンドル回転数	6.7		16.5		
リミットスイッチ容量*	AC 250V 10A				
保護構造	JIS C 0920 保護等級5防噴流形(IP65相当)				
ケーブルコネクタ呼び径	G1/2 2カ所				
モータ極数(P)	4				
モータ絶縁種別	E種				
モータ定格時間(分)	30				
スペースヒータ定格出力(W)	5				

*リミットスイッチを1mA~100mA、5~30Vで使用される場合は、最寄りの営業所へご相談ください。

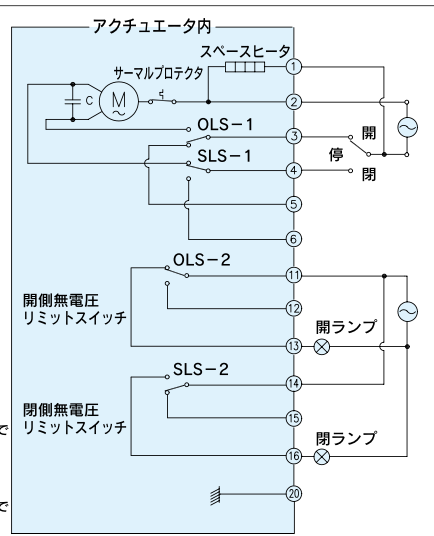
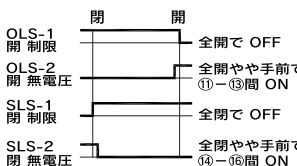
寸法図



配線図

参考結線例

スイッチングチャート



寸法表

単位:mm

呼び径(mm)	50	80(75)	100	125	150	200	250
L	44	54	59	64	75	85	96
H	295	314	330	374	424	454	540
W	138.8	138.8	138.8	191	239	239	381.5
P	202	202	202	252	310	310	388