

## バタフライバルブ 55型 電動式S型(50mm~250mm)

ボディ材質

FCD-S

シート材質

PTFE  
(クッション,CR)

接続規格

JIS 10K

使用電源

三 相  
AC200V  
AC400V

標準装備

手動操作機構  
トルクスイッチ  
無電圧リミットスイッチ  
スペースヒータ  
開度計

オプション

ポテンシオメータ  
R/I変換器  
電電ポジションナ



本製品を環境の悪い場所(沿岸地域や腐食性ガス雰囲気など)でご使用になる場合、特殊塗装の対応も可能ですので、最寄の営業所へご相談ください。

### 取扱説明書 No.H-A019

#### ■ 特 長

- 外部配線が容易に行えます(ターミナルBOX 配線口3-G1)
- 防水性能に優れています(IP68)
- 手動ハンドルを標準装備(切替レバ式自動復帰形)
- トルクスイッチを標準装備。過負荷によるバルブの損傷を防止します。

#### ■ オプション

組み合わせNo.	1	2	3
スペースヒータ	●	●	●
無電圧リミットスイッチ	●	●	●
ポテンシオメータ	○	○	○
R/I変換器	—	○	○
電電ポジションナ	—	—	○

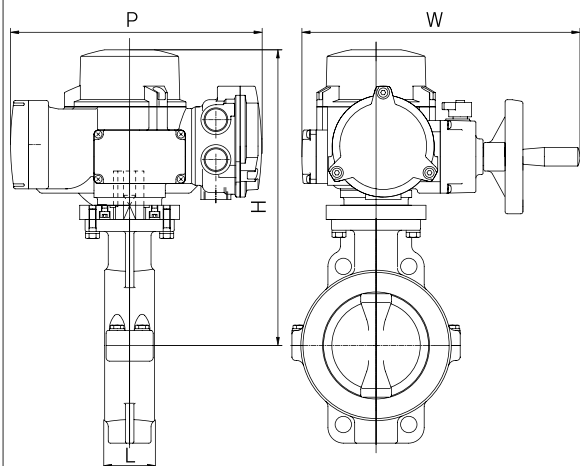
●は標準装備。

#### ■ アクチュエータ仕様

適合呼び径(mm)	50~100	125・150	200・250
アクチュエータ型式*	SRJ-010	SRJ-020	SRJ-060
開閉時間50/60Hz(秒)	18/15	36/30	36/30
モータ定格出力(W)	40		100
モータ起動電流(A)	200V	1.27/1.19	1.89/1.77
	400V	0.63/0.58	0.94/0.90
モータ定格電流(A)	200V	0.53/0.45	0.74/0.67
	400V	0.26/0.22	0.37/0.34
手動操作ハンドル回転数	21		26
リミットスイッチ容量	AC 250V 2A		
保護構造	IP68		
ケーブルコネクタ呼び径	3-G1		
モータ極数(P)	4		
モータ絶縁種別	B種		
モータ時間定格(分)	15		
スペースヒータ定格出力(W)	8		

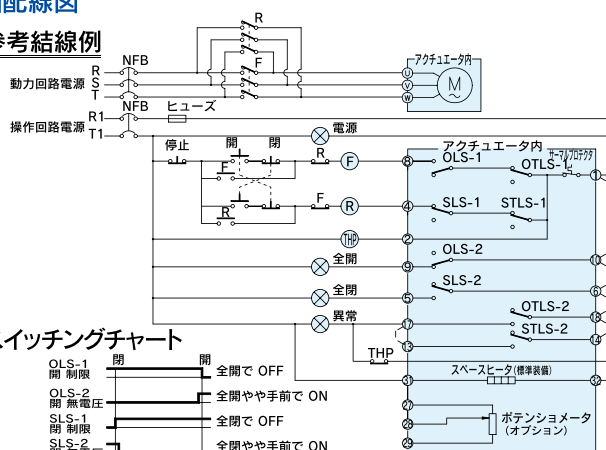
\*電電ポジションナ付の場合、使用電源が単相(AC100V、200V)になります。

#### ■ 寸法図



#### ■ 配線図

##### 参考結線例



##### スイッチングチャート

OLS-1 開制限	開	全開で OFF
OLS-2 開 無電圧	開	全開やや手前で ON
SLS-1 開制限	全開	全開で OFF
SLS-2 開 無電圧	全開	全開やや手前で ON
OTLS-1 開トルク	開	開方向オーバートルクで OFF
STLS-1 開トルク	開	開方向オーバートルクで OFF
OTLS-2 開トルク	開	開方向オーバートルクで ON
STLS-2 開トルク	開	開方向オーバートルクで ON

#### ■ 寸法表

単位:mm

呼び径(mm)	50	80(75)	100	125	150	200	250
L	44	54	59	64	75	85	96
H	318	337	353	396	413	440	475
W	390	390	390	390	390	460	460
P	353	353	353	353	353	393	393