

バタフライバルブ75型 エア式TW型(450mm~600mm)

ボディ材質

PP

PVDF

シート・Oリング
材質

EPDM

FKM

接続規格

JIS 10K
上水

作動方式

復動

標準装備

開度調整ストッパ
(±5°)

開度指示

オプション

フィルタ付減圧弁
電磁弁

※専用スピードコン
トローラ内蔵

リミットスイッチ

スピードコントローラ

全開度調整機構

ポジションナ



本製品を環境の悪い場所(沿岸地域や腐食性ガス雰囲気など)でご使用になる場合、特殊塗装の対応も可能ですので、最寄りの営業所へご相談ください。

■ 取扱説明書 No.H-A009

■ 特長

- 横型アクチュエータですので、配管スペースの減少がはかれます。
- 全開及び全閉位置で±5°の角度調整が可能なストッパ付きです。

■ オプション

組み合わせNo.	1	2	3	4	5	6	7	8	9
電磁弁※1	○	—	—	○	○	—	○	—	—
フィルタ付減圧弁	—	—	—	○	—	—	○	—	○
スピードコントローラ	◎	○	—	◎	◎	○	◎	—	—
リミットスイッチ※2	—	—	○	—	○	○	○	—	—
ポジションナ(電空、空空)	—	—	—	—	—	—	—	○	○

◎は電磁弁専用型です。

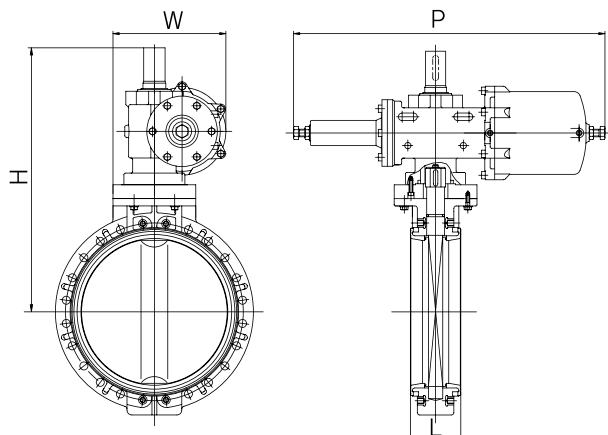
※1スピードコントローラ、バイパスバルブを内蔵しています。

※2リミットスイッチを1mA~100mA、5~30Vで使用される場合は、最寄りの営業所へご相談ください。

■ アクチュエータ仕様(復動)

適合呼び径(mm)	450~600
アクチュエータ型式	TW-250D
操作圧力範囲MPa{kgf/cm ² }	0.4{4.1}~0.7{7.1}
空気消費量Nℓ/開閉(操作圧0.4MPa時)	99
空気供給口径	Rc 3/8

■ 寸法図



■ 寸法表

単位:mm

呼び径(mm)	450	500	600
L	179	190	209
H	825	855	920
W	384	384	384
P	987	987	987