

## ロータリーダンパー エア式TA型 57型(40mm~350mm)、56型(400mm) 75型(450mm~600mm)

### ボディ材質

U-PVC  
PP  
PVDF

### Oリング材質

EPDM  
FKM

### 接続規格

JIS 10K  
JIS 5K  
上水

### 作動方式

復動  
逆作動  
正作動

### 標準装備

開度調整ストップ  
(±5°)  
開度指示  
スピードコントローラ

### オプション

フィルタ付減圧弁  
電磁弁  
※専用スピードコントローラ・バイパスバルブを内蔵  
リミットスイッチ  
手動操作機構  
※逆・正作動のみ  
全開度調整機構  
ポジションナ



本製品を環境の悪い場所(沿岸地域や腐食性ガス雰囲気など)でご使用になる場合、特殊塗装の対応も可能ですので、最寄の営業所へご相談ください。

### 取扱説明書 No.H-A030

#### ■ 特長

- 風量調整用のバタフライバルブです。(完全密閉はできません。)
- 横型アクチュエータですので、配管スペースの減少がはかれます。
- 逆・正作動スプリングユニットは取付け取外しができ、復動⇄逆・正作動の変更が簡単です。
- 各種オプションは着脱が簡単で、後付けが可能です。(ポジションナを除く)
- 全開及び全閉位置で±5°の角度調整が可能なストップ付きです。
- バルブ呼び径40mm~200mmは、エア配管部に「NAMUR」規格を採用しております。
- 耐候性の良い樹脂であるPPG(黒色)を取付台として採用しました。(バルブ呼び径150mm以下)

#### ■ オプション

組み合わせNo.	1	2	3	4	5	6	7	8	9
電磁弁※1	○	—	—	○	○	—	○	—	—
スピードコントローラ※2	◎	○	○	◎	◎	○	◎	—	—
フィルタ付減圧弁	—	—	—	○	—	—	○	—	○
リミットスイッチ※3	—	—	○	—	○	○	○	—	—
ポジションナ(電空、空空)	—	—	—	—	—	—	—	○	○

◎は電磁弁専用型です。

※1スピードコントローラ、バイパスバルブを内蔵しています。

※2スピードコントローラは標準装備です。(写真参照)

ポジションナ付の場合は、スピードコントローラは付きません。

※3リミットスイッチを1mA~100mA、5~30Vで使用される場合は、最寄りの営業所へご相談ください。

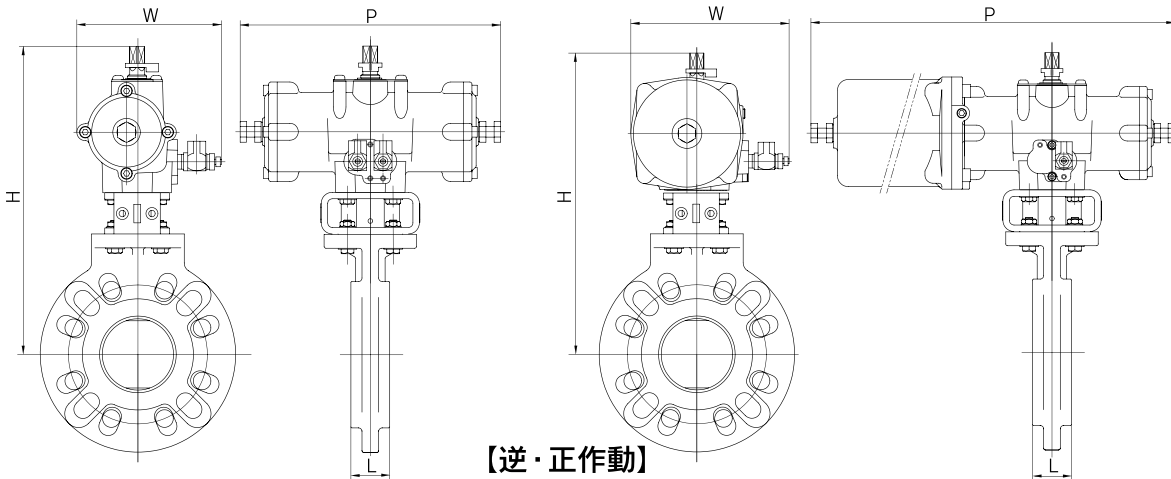
#### ■ アクチュエータ仕様【復動】

適合呼び径(mm)	40~100	125・150	200~300	350	400~600
アクチュエータ型式	TA2A-050D	TA2A-080D	TA2A-100D	TA2A-125D	TA2A-160D
操作圧力範囲MPa[kgf/cm <sup>2</sup> ]	0.4{4.1}~0.7{7.1}				
空気消費量Nℓ/開閉(操作圧0.4MPa時)	0.9	3.2	6.6	13.3	27.1
空気供給口径	Rc 1/4				

#### ■ アクチュエータ仕様【逆・正作動】

適合呼び径(mm)	40~100	125・150	200~300	350	400~600
アクチュエータ型式	TA2A-050R	TA2A-080R	TA2A-100R2	TA2A-125R2	TA2A-160R2
操作圧力範囲MPa[kgf/cm <sup>2</sup> ]	0.4{4.1}~0.7{7.1}				
空気消費量Nℓ/開閉(操作圧0.4MPa時)	1.7	6.1	12.8	21.6	42.7
空気供給口径	Rc 1/4				

### ■ 寸法図



【復動】

【逆・正作動】

※組立品の外観・形状は、呼び径により本図と若干異なります。

### ■ 寸法表

単位:mm

呼び径(mm)	40	50	65	80(75)	100	125	150	200	250	300	350	400	450	500	600	
L	32	35	37	37	47	57	62	76	96	116	116	157	167	177	197	
H	U-PVC, PP	270	280	290	306	321	395	410	470	503	570	603	693	671	701	766
	PVDF	283	293	303	318	333	402	417	448	508	580	614	709	680	709	772
復動	W	130	130	130	130	130	164	164	191	191	191	198	229	229	229	229
	P	210	210	210	210	210	292	292	362	362	362	440	532	532	532	532
逆・正作動	W	151	151	151	151	151	192	192	222	222	222	241	279	279	279	279
	P	345	345	345	345	345	487	487	598	598	598	752	924	924	924	924