

調節弁 電動式M型(15mm、25mm)

ボディ材質	U-PVC PVDF
シート・Oリング材質	EPDM FKM バイフロン®C バイフロン®F
接続規格	JIS 10K
使用電源	単相 AC100V AC200V DC24V
標準装備	開度指示 開度出力信号 電圧ポジショナ
オプション	—



取扱説明書 No.H-A039

■ 特長

- 流体の粘性による影響を受けにくい当社独自の特殊形状プラグを採用することにより高精度な流量調節を実現。
- 高性能な全電子式サーボアクチュエータを使用しています。
- 全閉、全開時の電子リミッタ及び過負荷保護回路を内蔵しています。

■ アクチュエータ仕様

適合呼び径(mm)	15	25
アクチュエータ型式	MSP-6	
開閉時間(秒/10mm)	8	15
定格電流(A)	AC100V	0.24
	AC200V	0.15
	DC24V	0.36
入力信号	DC4-20mA, DC1-5V	
開度出力信号	DC1-5V	
保護構造	屋外防滴形	
ケーブルコネクタ呼び径	G1/2(ケーブル1m付属)	
モータ絶縁種別	E種	
モータ時間定格(分)	連続	

■ リフト表

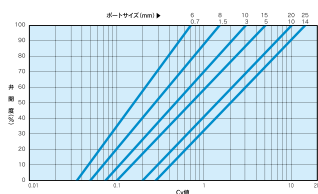
単位:mm

サイズ(mm)	特性	ポートサイズ					
		6	8	10	15	20	25
15	EQ%	17	16	17	18	—	—
	リニア	16	16	15	16	—	—
25	EQ%	16.5	16	16	16	22	24
	リニア	16	16	14	15	19.5	25

標準Cv値仕様

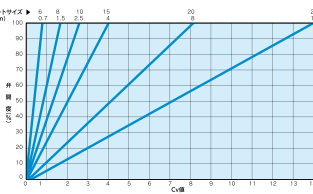
■ イコール%特性

呼び径(mm)	25					
	15					
ポートサイズ(mm)	6	8	10	15	20	25
Cv値	0.7	1.5	3	5	10	14
レンジアビリティ	20:1	30:1	40:1	50:1	50:1	50:1
ストローク(mm)	呼び径mm)15	17	16	17	18	—
	呼び径mm)25	16.5	16	16	16	22



■ リニア特性

呼び径(mm)	25					
	15					
ポートサイズ(mm)	6	8	10	15	20	25
Cv値	0.7	1.5	2.5	4	8	14
レンジアビリティ	20:1	25:1	30:1	40:1	40:1	50:1
ストローク(mm)	呼び径mm)15	16	16	15	16	—
	呼び径mm)25	16	16	14	15	19.5

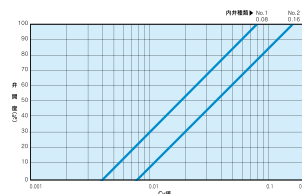


※流量特性は代表値であり保証値ではありません。

微小Cv値仕様

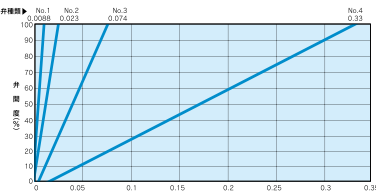
■ イコール%特性

呼び径(mm)	15	
内弁種類	No.1	No.2
Cv値	0.08	0.16
レンジアビリティ	20:1	20:1
ストローク(mm)	16	16



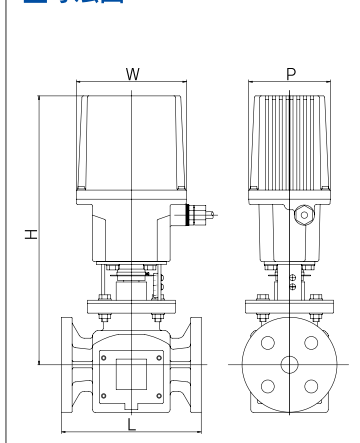
■ リニア特性

呼び径(mm)	15			
内弁種類	No.1	No.2	No.3	No.4
Cv値	0.0088	0.023	0.074	0.33
レンジアビリティ	15:1	15:1	15:1	20:1
ストローク(mm)	16	16	16	16

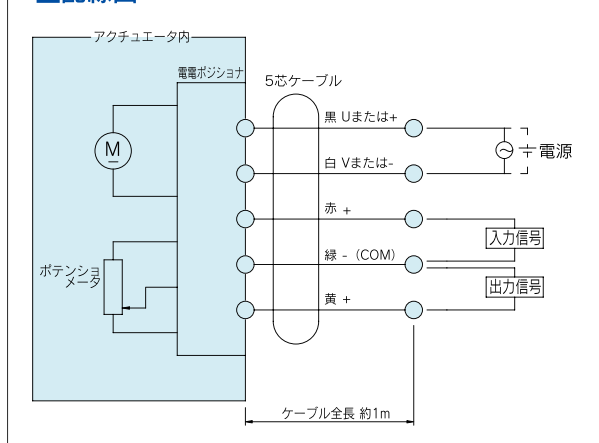


※流量特性は代表値であり保証値ではありません。

■ 寸法図



■ 配線図



■ 寸法表

単位:mm

呼び径(mm)	15	25
L	160	184
H	U-PVC	335
	PVDF	372.5
W	145	145
P	110	110