

調節弁 電動式M型(50mm~100mm)

ボディ材質

U-PVC

シート・Oリング
材質

EPDM
FKM
バイフロン®C
バイフロン®F

接続規格

JIS 10K

使用電源

単相
AC100V
AC200V
DC24V

標準装備

開度指示
開度出力信号
電電ボジショナ

オプション

—



本製品を環境の悪い場所(沿岸地域や腐食性ガス雰囲気など)で使用する場合は、特殊塗装の対応も可能ですので、最寄りの営業所へご相談ください。

取扱説明書 No.H-A039

■ 特長

- 流体の粘性による影響を受けにくい当社独自の特殊形状プラグを採用することにより高精度な流量調節を実現。
- 高性能な全電子式サーボアクチュエータを使用しています。
- 全閉、全開時の電子リミッタ及び過負荷保護回路を内蔵しています。

■ アクチュエータ仕様

適合呼び径(mm)	50	80	100
アクチュエータ型式	PSN1		PSN3
開閉時間(秒/10mm)	5	15	28~32
モータ電流(A/PHASE)	3.0		
入力信号	DC4-20mA, DC1-5V		
開度出力信号	DC4-20mA		
保護構造	IP-55		
手動ハンドル操作回転数	67	72	77
ケーブルコネクタ呼び径	G1/2×2ヶ所		
モータ絶縁種別	E種		

■ リフト表

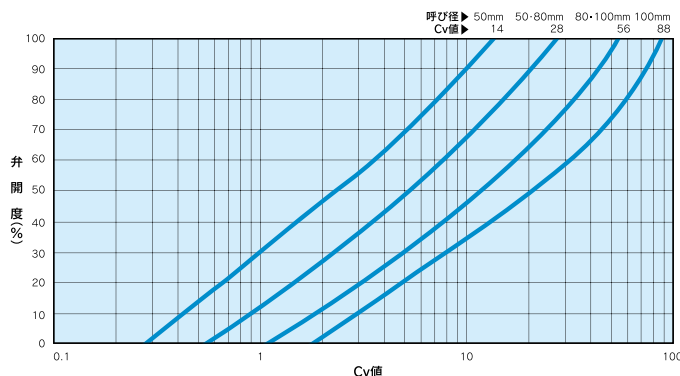
単位:mm

呼び径		ポートサイズ	
mm	inch	S	L
50	2	26	28
80	3	30	28
100	4	32	28

■ Cv値

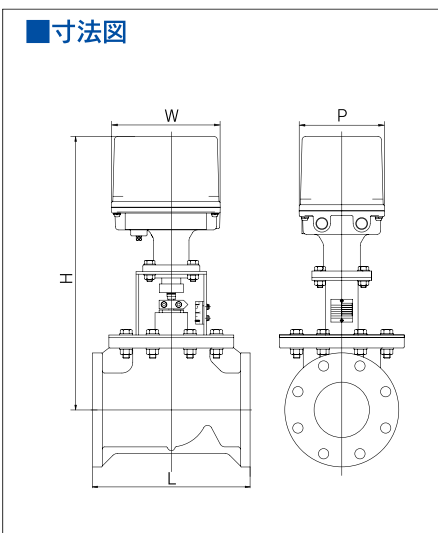
■ イコール%特性

呼び径(mm)	50(2")		80(3")		100(4")	
内弁種類	S	L	S	L	S	L
Cv値	14	28	28	56	56	88
レンジアビリティ	50:1	50:1	50:1	50:1	50:1	50:1
ストローク(mm)	26	28	30	28	32	28



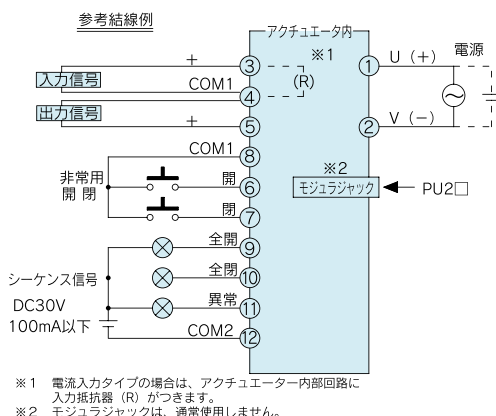
※流量特性は代表値であり保証値ではありません。

■ 寸法図



■ 配線図

参考結線例



■ 寸法表

単位:mm

呼び径(mm)	50	80	100
L	200	240	290
H	433.5	450.5	503.5
W	182	182	200
P	140	140	150