

調節弁 エア式AV型(15mm、25mm)

| | |
|------------|-----------------------------------|
| ボディ材質 | U-PVC PVDF |
| シート・Oリング材質 | EPDM FKM バイフロン®C バイフロン®F |
| 接続規格 | JIS 10K |
| 作動方式 | 復動 逆作動 |
| 標準装備 | 電空ポジション 空空ポジション |
| オプション | フィルタ付減圧弁 |



本製品を環境の悪い場所(沿岸地域や腐食性ガス雰囲気など)でご使用になる場合、特殊塗装の対応も可能ですので、最寄の営業所へご相談ください。

取扱説明書 No.H-A010

■ 特長

- 流体の粘性による影響を受けにくい当社独自の特殊形状プラグを採用することにより高精度な流量調節を実現。

■ オプション

| 組み合わせNo. | 1 | 2 |
|------------|---|---|
| ポジションナ(電空) | ● | — |
| ポジションナ(空空) | — | ● |
| フィルタ付減圧弁 | ○ | ○ |

●は標準装備

■ アクチュエータ仕様【復動】

| 適合呼び径(mm) | 15 | 25 |
|---------------------------------|-------------------|-----|
| アクチュエータ型式 | — | — |
| 操作圧力範囲MPa{kgf/cm ² } | 0.4{4.1}~0.6{6.1} | |
| 空気消費量Nℓ/開閉(操作圧0.4MPa時) | 0.6 | 0.7 |
| 空気供給口径 | Rc 1/4 | |

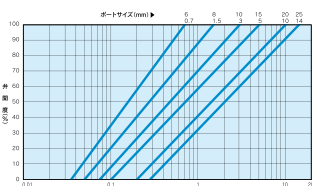
■ アクチュエータ仕様【逆作動】

| 適合呼び径(mm) | 15 | 25 |
|---------------------------------|-------------------|-----|
| アクチュエータ型式 | — | — |
| 操作圧力範囲MPa{kgf/cm ² } | 0.4{4.1}~0.6{6.1} | |
| 空気消費量Nℓ/開閉(操作圧0.4MPa時) | 1.3 | 1.5 |
| 空気供給口径 | Rc 1/4 | |

標準Cv値仕様

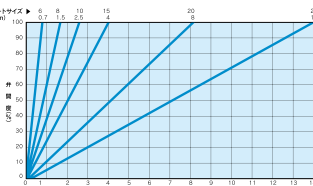
■ イコール%特性

| 呼び径(mm) | 25 | | | | |
|------------|------|------|------|------|------|
| | 6 | 8 | 10 | 15 | 20 |
| ポートサイズ(mm) | 6 | 8 | 10 | 15 | 20 |
| Cv値 | 0.7 | 1.5 | 3 | 5 | 10 |
| レンジアビリティ | 20:1 | 30:1 | 40:1 | 50:1 | 50:1 |
| ストローク(mm) | 17 | 16 | 17 | 18 | — |
| ストローク(mm) | 16.5 | 16 | 16 | 16 | 22 |



■ リニア特性

| 呼び径(mm) | 25 | | | | |
|------------|------|------|------|------|------|
| | 6 | 8 | 10 | 15 | 20 |
| ポートサイズ(mm) | 6 | 8 | 10 | 15 | 20 |
| Cv値 | 0.7 | 1.5 | 2.5 | 4 | 8 |
| レンジアビリティ | 20:1 | 25:1 | 30:1 | 40:1 | 50:1 |
| ストローク(mm) | 16 | 16 | 15 | 16 | — |
| ストローク(mm) | 16 | 16 | 14 | 15 | 19.5 |

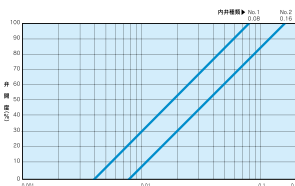


※流量特性は代表値であり保証値ではありません。

微小Cv値仕様

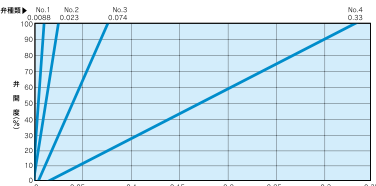
■ イコール%特性

| 呼び径(mm) | 15 | |
|-----------|------|------|
| | No.1 | No.2 |
| 内弁種類 | No.1 | No.2 |
| Cv値 | 0.08 | 0.16 |
| レンジアビリティ | 20:1 | 20:1 |
| ストローク(mm) | 16 | 16 |



■ リニア特性

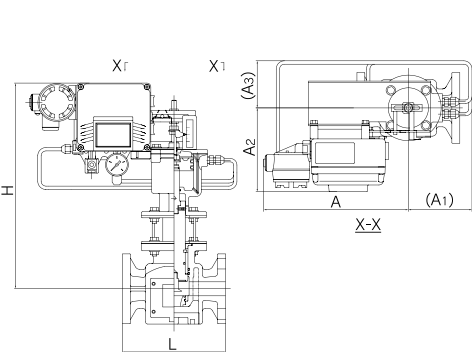
| 呼び径(mm) | 15 | | | |
|-----------|--------|-------|-------|------|
| | No.1 | No.2 | No.3 | No.4 |
| 内弁種類 | No.1 | No.2 | No.3 | No.4 |
| Cv値 | 0.0088 | 0.023 | 0.074 | 0.33 |
| レンジアビリティ | 15:1 | 15:1 | 15:1 | 20:1 |
| ストローク(mm) | 16 | 16 | 16 | 16 |



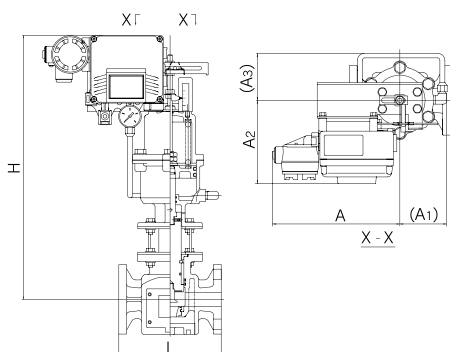
※流量特性は代表値であり保証値ではありません。

■ 寸法図

【復動】



【逆作動】



■ 寸法表

単位:mm

復動

| 呼び径(mm) | 15 | 25 |
|---------|--------|-----|
| 共通 | L | 160 |
| | H | 184 |
| | A | 337 |
| | A | 368 |
| 復動 | A | 259 |
| | A1(参考) | 259 |
| | A2 | 130 |
| | A2 | 130 |
| | A2 | 150 |
| | A2 | 150 |
| | A3(参考) | 70 |
| | A3(参考) | 70 |

逆作動

| 呼び径(mm) | 15 | 25 |
|---------|--------|-----|
| | H | 438 |
| | A | 475 |
| | A | 229 |
| | A | 229 |
| 逆作動 | A1(参考) | 94 |
| | A1(参考) | 94 |
| | A2 | 150 |
| | A2 | 150 |
| | A3(参考) | 90 |
| | A3(参考) | 90 |