

調節弁 エア式AV型(50mm~100mm)

ボディ材質
U-PVC

シート・Oリング 材質
EPDM FKM バイロン®C バイロン®F

接続規格
JIS 10K

作動方式
復動 逆作動

標準装備
電空ポジション 空空ポジション

オプション
フィルタ付減圧弁



本製品を環境の悪い場所(沿岸地域や腐食性ガス雰囲気など)で使用になる場合、特殊塗装の対応も可能ですので、最寄の営業所へご相談ください。

取扱説明書 No.H-A010

■ 特長

- 流体の粘性による影響を受けにくい当社独自の特殊形状プラグを採用することにより高精度な流量調節を実現。

■ オプション

組み合わせNo.	1	2
ポジションナ(電空)	●	—
ポジションナ(空空)	—	●
フィルタ付減圧弁	○	○

●は標準装備

■ アクチュエータ仕様【復動】

適合呼び径(mm)	50	80	100
アクチュエータ型式	—	—	—
操作圧力範囲MPa{kgf/cm ² }	0.4{4.1}~0.6{6.1}		
空気消費量Nℓ/開閉(操作圧0.4MPa時)	2.1	2.1	6.3
空気供給口径	Rc 1/4		

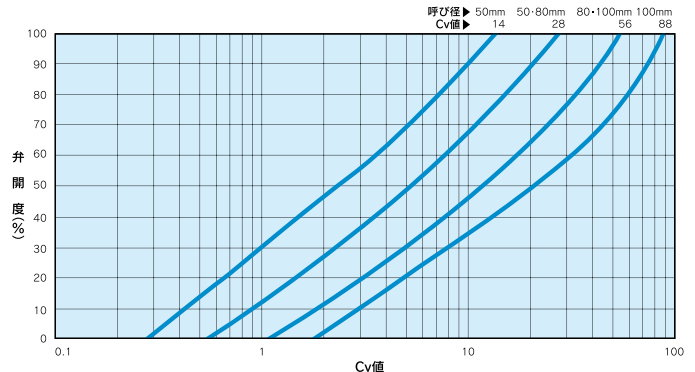
■ アクチュエータ仕様【逆作動】

適合呼び径(mm)	50	80	100
アクチュエータ型式	—	—	—
操作圧力範囲MPa{kgf/cm ² }	0.4{4.1}~0.6{6.1}		
空気消費量Nℓ/開閉(操作圧0.4MPa時)	2.7	5.5	7.9
空気供給口径	Rc 1/4		

■ Cv値

■ イコール%特性

呼び径(mm)	50(2")		80(3")		100(4")	
内弁種類	S	L	S	L	S	L
Cv値	14	28	28	56	56	88
レンジアビリティ	50:1	50:1	50:1	50:1	50:1	50:1
ストローク(mm)	26	28	30	28	32	28

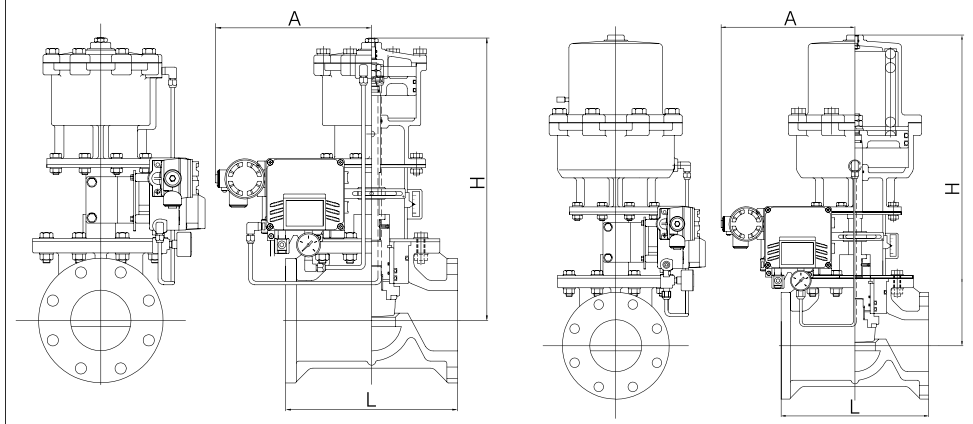


※流量特性は代表値であり保証値ではありません。

■ 寸法図

【復動】

【逆作動】



■ 寸法表

単位:mm

復動

呼び径(mm)		50	80	100
共通	L	200	240	290
	H	381	420	477
復動	A	256	261	266

逆作動

呼び径(mm)		50	80	100
逆作動	H	469	562	611
	A	256	261	266