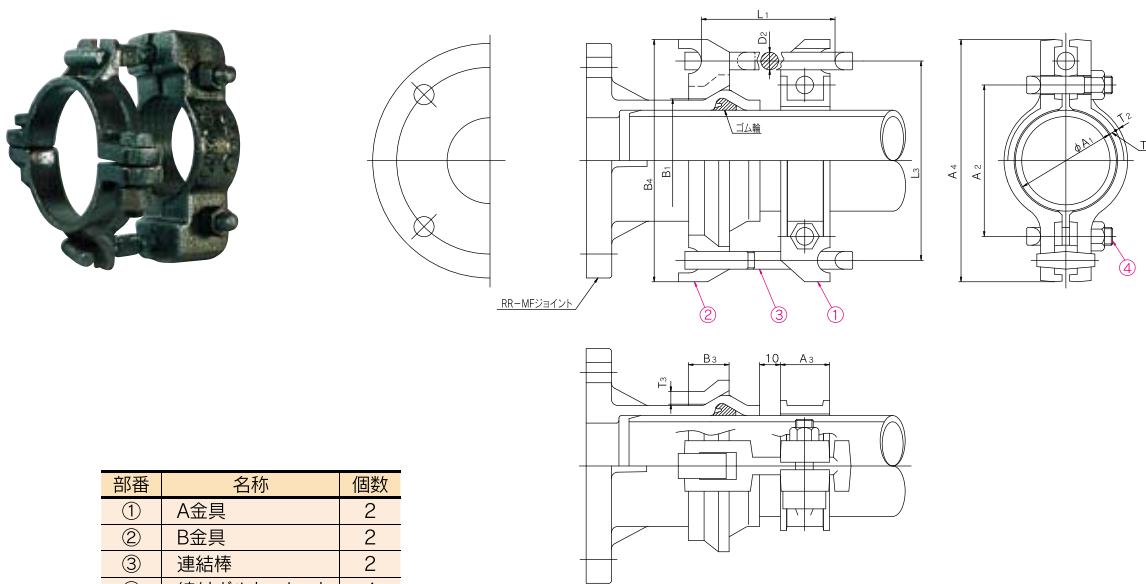


離脱防止金具

AV RR-MFジョイント (一体成型品) 用 離脱防止金具

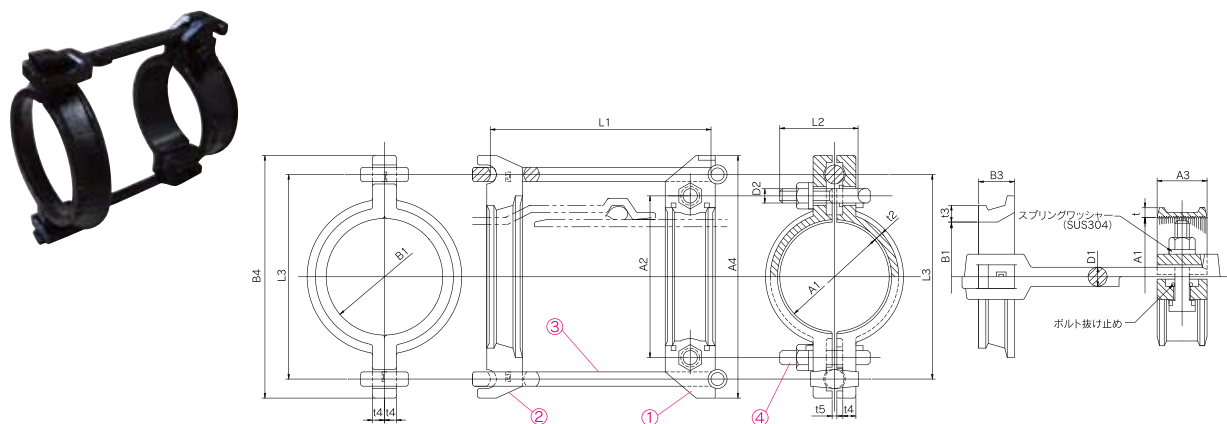


部番	名称	個数
①	A金具	2
②	B金具	2
③	連結棒	2
④	締付ボルト・ナット	4

(単位: mm)

呼び径	A1	A2	A3	A4	B1	B3	B4	T1	T2	T4	L1	L3	D2
40	48	78	30	150	61	22	150	8	4	10	73	123	12
50	60	93	40	170	76	22	170	8	4	10	106	140	16
75	89	123	45	215	112	25	215	8	4	12	144	180	16
100	114	150	50	240	138	30	240	8	4	12	172	205	16
125	140	186	60	266	169	30	266	8	4	14	203	213	16
150	165	201	70	310	198	40	310	8	4	14	234	270	20

RR管用離脱防止金具



部番	名称	個数
①	A金具	2
②	B金具	2
③	連結棒	2
④	締付ボルト・ナット	4

(単位: mm)

呼び径	A金具										B金具				連結棒		ボルトナット	
	A1	A2	A3	A4	L3	t1	t2	t4	t5	B1	B3	B4	t3	L3	D1	L1	D2	L2
40	48	78	30	150	123	12	8	10	6	50	35	150	10	123	12	170	M16	75
50	60	102	35	170	140	12	8	12	4	62	35	170	12	140	16	200	M16	75
75	89	135	45	215	180	12	8	12	8	91	35	215	12	180	16	215	M16	75
100	114	160	50	240	205	12	8	12	8	116	35	240	12	205	16	235	M16	75
125	140	186	60	266	231	12	8	12	8	143	35	234	12	231	16	250	M16	75
150	165	213	70	310	270	12	8	12	8	168	40	310	12	270	20	275	M16	75
200	216	264	80	361	321	12	8	12	8	219	40	361	12	321	20	340	M16	75