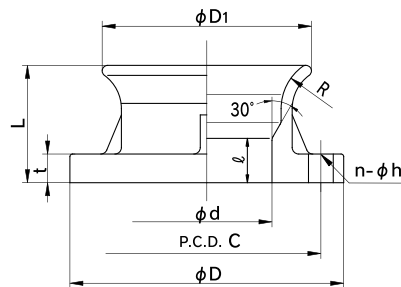


AVラップ口

U-PVC, HI-PVC

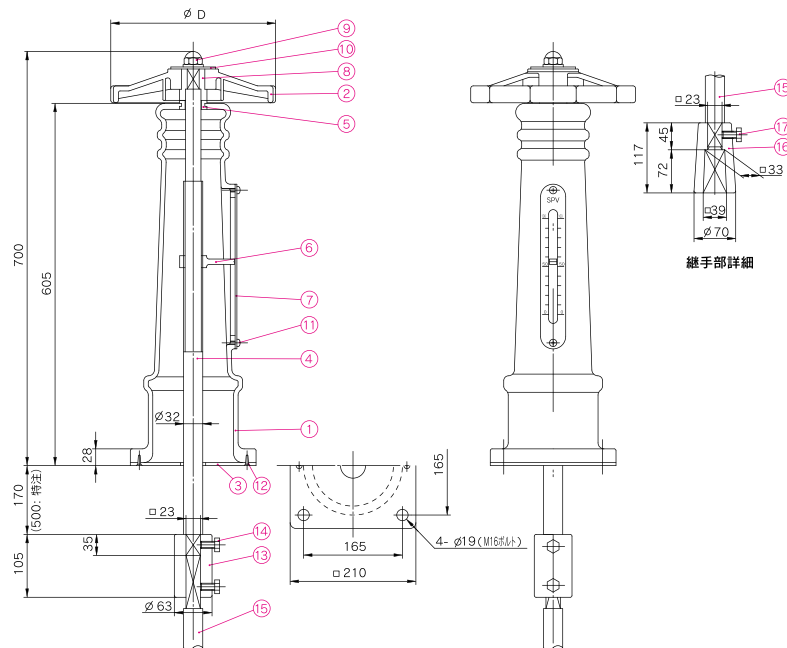


(単位: mm)

呼び径		JIS10K						上水						d	D1	L	R	ℓ
mm	inch	D	C	n	h	t	D	C	n	h	t	d	D1	L	R	ℓ		
40	1 1/2	—	—	—	—	—	140	105	4	19	16	41	75	55	18	13		
50	2	—	—	—	—	—	155	120	4	19	20	50	90	65	25	22		
80(75)	3	185	150	8	19	22	211	168	4	19	22	78	130	80	33	30		
100	4	210	175	8	19	24	238	195	4	19	24	100	160	90	40	34		
125	5	250	210	8	23	24	263	220	6	19	24	125	190	95	45	34		
150	6	280	240	8	23	24	290	247	6	19	24	148	230	106	52	38		
200	8	330	290	12	23	28	342	299	8	19	28	196	300	125	70	4		
250	10	400	355	12	25	30	410	360	8	23	30	247	360	145	90	4		
300	12	445	400	16	25	30	464	414	10	23	30	298	415	145	100	4		
350	14	490	445	16	25	34	—	—	—	—	—	348	480	190	120	4		

(注) HI-PVC製は、JIS10Kで80～200mm、上水で40～200mmとなります。

FRP開閉台



部番	名称	個数	材質	部番	名称	個数	材質
①	スタンド	1	FRP	⑩	ワッシャー	1	PVC2)
②	ハンドル	1	PP	⑪	目盛板取付ビス	2	C3064
③	振れ止め	1	FRP	⑫	振れ止め取付ビス	2	SUS304
④	ステム	1	SUS403	⑬	中間ジョイント	1	□FC200(標準品)3)
⑤	プッシュ	1	BC6	⑭	六角ボルト(A)	2	SUS304
⑥	指示針	1	BC6	⑮	中間ロッド	1	□SUS403(標準品)
⑦	目盛板	1	PVC1)	⑯	継手	1	□FC200(標準品)3)
⑧	ハンドルプッシュ	1	AC4C	⑰	六角ボルト	1	SUS304
⑨	袋ナット	1	SUS304				

(注) 1)透明
2)サイズ150mmまで
3)材質がF C 200の場合タールエポキシ塗装

(単位: mm)

呼び径	40	50	80(75)	100	125	150	200	250	300	350
ハンドル径D	195	195	195	195	270	270	360	360	455	455

※ご要望によりランクアップしたハンドル径のものも取付可能です。

パイプ

継手

フランジ・パッキン

関連製品・副資材

各種パイプ・継手

技術データ・資料