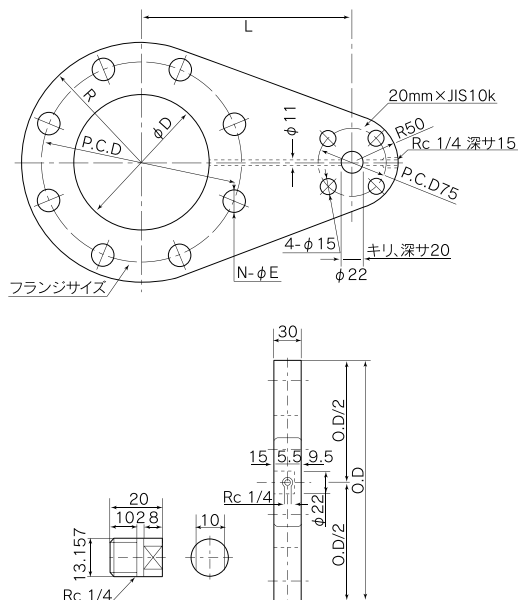


## AVゲージフランジ



### 特長

- 耐食性、耐薬品性に優れています。
- ウエハー式で強度が大きく、コンパクト配管ができます。
- プラグ付ですから、検出通路のメンテが容易にできます。
- コックを取り付けると、サンプル液取出口となります。
- 軽量で取付が容易です。
- 従来式より、コストダウンができます。

### 仕仕様

材質	流体温度	使用圧力(常温)	接続方法
硬質ポリ塩化ビニル(U-PVC)	0℃~50℃	1.0MPa{10.2kg/cm <sup>2</sup> }	ウエハー(JIS 10KF)
耐熱ポリ塩化ビニル(C-PVC)	0℃~80℃	1.0MPa{10.2kg/cm <sup>2</sup> }	ウエハー(JIS 10KF)
弗化ビニリテン(PVDF)	-20℃~100℃	1.0MPa{10.2kg/cm <sup>2</sup> }	ウエハー(JIS 10KF)

### 寸法表

(JIS 10Kタイプ)

呼び径(mm)	L	O.D	R	P.C.D	φD	N-φE
20	160	100	50	75	22	4-15
25	170	125	62.5	90	25	4-19
32	175	135	67.5	100	30	4-19
40	178	140	70	105	41	4-19
50	185	155	77.5	120	52	4-19
65	195	175	87.5	140	67	4-19
80(75)	200	185	92.5	150	78	8-19
100	215	210	105	175	100	8-19
125	232	250	125	210	125	8-23
150	250	280	140	240	146	8-23
200	273	330	165	290	196	12-23
250	310	400	200	355	247	12-25
300	335	445	222.5	400	298	16-25

## AV隔膜式圧力計



### 特長

受圧部にPTFE隔膜を使用し、ブルドン管には、食品用不凍液を充填し、隔膜によって指示計と遮断してありますので、測定すべき流体はブルドン管に流入することなく、圧力測定ができます。

隔膜式圧力計には、取付部の様式によりねじ式とフランジ式の2種類があります。

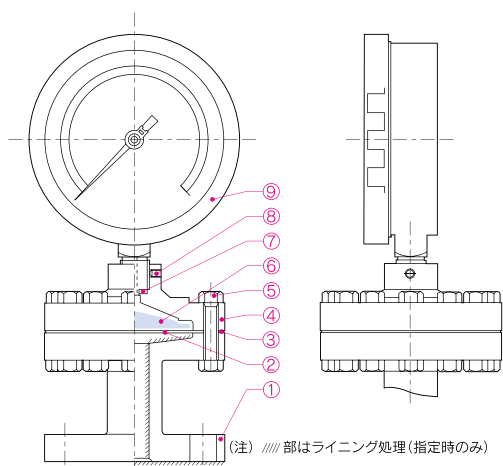
### 作動方法

#### 1. 加圧

加圧は徐々に行ってください。特にバルブの急激な開放は避けて、静かに加圧してください。

#### 2. 圧力指示

指示計の駆動により指示圧力を読みとってください。



部番	名称	個数	材質
①	下部フランジ	1	PVC
②	パッキン	1	PTFE
③	ダイヤフラム(隔膜)	1	PTFE
④	上部フランジ	1	PVC
⑤	ボルトナット	12	SUS304
⑥	封入液		食添用グリセリン
⑦	パッキン	1	PTFE
⑧	圧力計止ネジ	1	SUS304
⑨	圧力計	1	ABS他

### 注意事項

隔膜式圧力計は上部フランジ及びブルドン管に加圧液が封入されていますので上部フランジと下部フランジの締付けベルトを緩めたり、指示圧力計取付ネジを緩めたりは絶対に避けてください。