

# サドル



### 特長

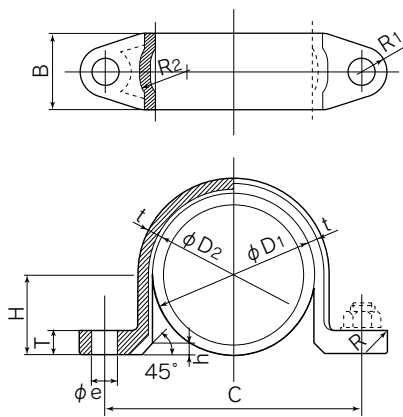
- 硬質ポリ塩化ビニル製ですので耐食・電食がありません。
- 十分な肉厚で強度アップを計っていますので、安心してご利用いただけます。

### 主仕様

材質	呼び径
硬質ポリ塩化ビニル(U-PVC)	16mm(1/2inch)~200mm(8inch)

### 寸法表

(単位: mm)



呼び径	D1	D2	C	R1	H	T	t	B	e	R2	h	使用ボルト
16	22	24	42	5.5	11	5	3	15	5.8	11	2.5	M5
20	26	29	48	5.5	13	5	3	18	5.8	13	2.5	M5
25	32	35	54	5.5	16	6	3	18	5.8	13	2.5	M5
30	38	41	66	7	19	7	3.5	20	7	15	3	M6
40	48	52	90	9.5	24	9	4	24	10	17	3.5	M8
50	60	64	97	9.5	30	9	4	28	10	18.5	4	M8
65	76	81	114	9.5	38	10	4	30	10	18	4.5	M8
75	89	94	134	12	44.5	11	4	38	12	28	4.5	M10
100	114	120	160	12	57	12	4.5	42	12	30	5	M10
125	140	150	192	15	70	12	5	46	12	31	5	M10
150	165	177	238	16	82.5	14	8	50	17	34	5	M14
200	216	236	316	18	108	20	10	70	19	36	8	M16

# AV接着剤

接続するパイプ・継手の種類に応じて、下表の接着剤を取り揃えております。

		AV接着剤32	AV接着剤52	AV接着剤62	AV接着剤88	AV接着剤90	AV接着剤100	AV接着剤102
		日本水道協会規格 (JWWA-S101)	日本水道協会規格 (JWWA-S101)			日本水道協会規格 (JWWA-S101)	日本水道協会規格 (JWWA-S101)	
種別		低粘度速乾性	高粘度速乾性	高粘度遅乾性	低粘度速乾性	低粘度速乾性	低粘度速乾性	高粘度遅乾性
接着剤の色		透明	透明	透明	透明	透明	白色	白色
適用管種注1	① 一般管 (VP, VU)	●	●	●	▲	▲	●	●
	① 超純パイプ	●	●	●	▲	▲	●	●
	② HIパイプ	×	×	×	▲	●	●	●
	③ スーパーパイプ	×	×	×	●	×	×	×
荷姿		100g・500g・1kg筆付管	500g筆付管	1kg筆付管	250g・500g筆付管	500g筆付管	1kg筆付管	1kg筆無し(広口)管
容器の色		青	赤	黄	茶	濃紺	水色	濃緑

注1) ●は推奨、×は使用不可を示す。▲は使用可を示す。

注2) 異材質を接続する際に使用する接着剤は、溶解度の高い接着剤(上表の○囲み数字の大きい方)を選定ください。

溶解度 [C-PVC用] > [HI-PVC用] > [U-PVC用]

(例: スーパーパイプと超純パイプを接着する場合…AV接着剤88を使用。)

## AV接着剤

## ▼AV接着剤の規格表

品名	種別	記号	容器の色	粘度(CP)	乾燥減量(%)	接着力(MPa)	
						15分後	2時間後
AV接着剤32	低粘度速乾性	A	青	100~250	30~50	1.25以上	2.5以上
AV接着剤52	高粘度速乾性	B	赤	800~1,500	30~50	1.25以上	2.5以上
AV接着剤62	高粘度遅乾性	B	黄	500~1,500	10~30	—	1.5以上
AV接着剤88	低粘度速乾性	A	茶	200~700	—	—	—
AV接着剤90	低粘度速乾性	A	濃紺	500~800	30~50	1.25以上	2.5以上
AV接着剤100(白)	低粘度速乾性	A	水色	500~800	30~50	1.25以上	2.5以上
AV接着剤102(白)	高粘度遅乾性	B	濃緑	400~1,000	10~30	—	1.5以上

## ⚠ 取扱い上の注意

※AV接着剤は消防法第2条の危険物第4類第一石油類に該当しますので、保管にはご注意ください。  
※缶表示の注意事項をよく読み、守ってお使いください。

## ▼可着時間と硬化時間温度:20℃、湿度:60%の室温

塗布厚み(mm)	0.2		0.6	
	可着時間	硬化時間	可着時間	硬化時間
●AV接着剤32	6~7分	28~30分	8~9分	58~60分
●AV接着剤52	3.5~5分	25~27分	7~8分	55~57分
●AV接着剤62	10~20分	58~62分	26~28分	84~86分

(注) 1.可着時間とは、指触附着、接着可能の状態です。  
2.硬化時間とは、指圧摩擦して変化しない状態です。

## ▼TS継手にAV接着剤を使用した場合の放置時間と接着強度との関係 呼び径13mmについて20℃に於ける引張り最大荷重 ( )内接着力

品名	1分	3分	5分	10分	15分	30分	1時間	2時間	3時間	6時間	12時間	24時間
●AV接着剤32	55kg (4kgf/cm <sup>2</sup> )	135kg (10kgf/cm <sup>2</sup> )	160kg (12kgf/cm <sup>2</sup> )	205kg (15kgf/cm <sup>2</sup> )	230kg (17kgf/cm <sup>2</sup> )	290kg (21kgf/cm <sup>2</sup> )	340kg (25kgf/cm <sup>2</sup> )	380kg (28kgf/cm <sup>2</sup> )	410kg (30kgf/cm <sup>2</sup> )	465kg (34kgf/cm <sup>2</sup> )	破断	—
●AV接着剤52	128kg (9kgf/cm <sup>2</sup> )	180kg (13kgf/cm <sup>2</sup> )	220kg (16kgf/cm <sup>2</sup> )	256kg (19kgf/cm <sup>2</sup> )	285kg (21kgf/cm <sup>2</sup> )	340kg (25kgf/cm <sup>2</sup> )	380kg (28kgf/cm <sup>2</sup> )	420kg (31kgf/cm <sup>2</sup> )	445kg (33kgf/cm <sup>2</sup> )	490kg (36kgf/cm <sup>2</sup> )	破断	—
●AV接着剤62	—	—	—	42kg (3kgf/cm <sup>2</sup> )	82kg (6kgf/cm <sup>2</sup> )	135kg (10kgf/cm <sup>2</sup> )	219kg (16kgf/cm <sup>2</sup> )	280kg (21kgf/cm <sup>2</sup> )	310kg (23kgf/cm <sup>2</sup> )	396kg (29kgf/cm <sup>2</sup> )	455kg (34kgf/cm <sup>2</sup> )	破断

## ▼AVビニルパイプ継手接合に必要な接着剤の基準表

呼び径(mm)	13	16	20	25	30	40	50	65	75	100	125	150	200	250	300	350	400	450	500	
塗布量(g/1ヶ所)	0.9	1.2	1.7	2.0	3.1	5.0	7.1	9.9	12	20	30	44	81	126	180	244	318	400	490	
適用接着剤	夏季 ●AV接着剤32 又は ●AV接着剤52 又は ●AV接着剤100(白)												●AV接着剤62 又は ●AV接着剤102(白)							
	冬季 ●AV接着剤32 又は ●AV接着剤100(白)												●AV接着剤32 又は ●AV接着剤62 又は ●AV接着剤100(白)							

## AV滑剤



正味重量:1kg

●ゴム輪接合には、AV滑剤をご使用ください。その他の石けん水・グリス等は絶対使用しないでください。

## ゴム輪接合1ヶ所当りの標準塗布量

呼び径(mm)	50	75	100	125	150	200	250	300	350	400	450	500
塗布量(g)	4	5	10	15	20	25	35	50	65	90	115	140

使用上の注意

●使用の際は製品記載の「使用上の注意」をよく読んでお使いください。