

# 自在ダイヤフラムバルブ14型

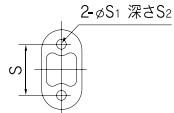
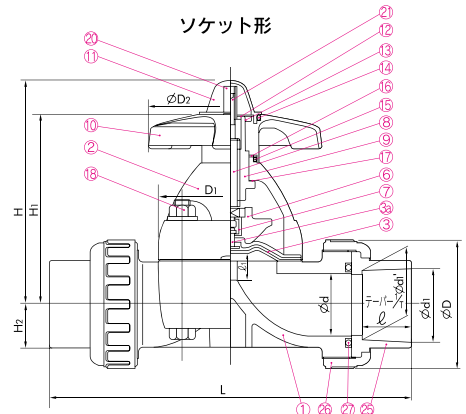
## 特長

### ■ ラインからの取り外しが可能

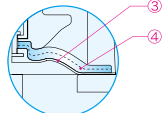
両端のボディキャップを緩めることにより、ラインからバルブボディが取り外せます。

### ■ 設置が手軽で確実な新構造

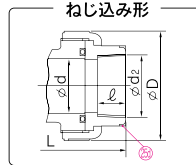
インサート用の穴付きボトムスタンドを新装備し、配管サポートが手軽に行えます。



(エンサート金具  
取付穴部詳細)



●ダイヤフラム材質が  
PTFEの場合



## ▼部品表

部番	名称	個数	材質	部番	名称	個数	材質	部番	名称	個数	材質
①	ボディ	1	ボディ、ボディキャップ、キャップナット/ボンネット	④	クッション <sup>1)</sup>	1	EPDM	⑭	Oリング(A)	1	EPDM
②	ボンネット	1	U-PVC/U-PVC	⑥	コンプレッサー	1	PVDF	⑮	Oリング(B)	1	EPDM
⑤	ボディキャップ	2	C-PVC/PP	⑦	ジョイント金具	1	SUS304	⑯	スラストリング(A)	1	UHMWPE
⑥	キャップナット	2	PP/PP	⑧	ステム	1	C3604	⑰	スラストリング(B)	1	UHMWPE
③	ダイヤフラム	1	EPDM、PTFE、その他	⑨	スリーブ	1	C3604	⑱	ボルト・ナット(A)	4	SUS304
③③	ダイヤフラム埋込金具	1	SUS304	⑩	ハンドル	1	PP	⑳	ストッパー	1	C3604
				⑪	ゲージカバー	1	PC	㉑	ねじ	1	SUS304
				⑫	銘板	1	PVC	㉒	リング <sup>2)</sup>	2	SUS304
				⑬	C形止め輪	1	SUS304	㉓	Oリング(C)	2	EPDM、その他

(注) 1)はダイヤフラムがPTFEの場合に使用します。 2)はねじ込み形ボディキャップがC-PVC製で呼び径15mm～25mmに使用します。

Oリングのスタンダード仕様は下記です。

ダイヤフラム材質	Oリング材質
EPDM	EPDM
FKM	FKM
PTFE	EPDM

(注)ダイヤフラム材質がPTFEの場合のOリング材質はEPDMがスタンダード仕様となっています。支障のある場合は別途お問い合わせください。

## ▼寸法表

単位: mm

呼び径		共通寸法										
mm	inch	d	D	D <sub>1</sub>	D <sub>2</sub>	ℓ (リフト)	H	H <sub>1</sub>	H <sub>2</sub>	S	S <sub>1</sub>	S <sub>2</sub>
15	1/2	16	48	54×66	100	10	104	86	19.5	25	7	13
20	3/4	20	60	54×66	100	10	106	88	17.5	25	7	13
25	1	25	70	67×80	100	12	111	93	18.5	25	7	13
32	1 1/4	32	82	67×80	100	12	116	97	22.5	25	7	13
40	1 1/2	40	100	108×108	156	21	177	144	27.5	45	9	15
50	2	52	106	123×123	156	25	191	158	36	45	9	15

呼び径		ソケット形								ねじ込み形			
		U-PVC、C-PVC				PP、PVDF(DIN)				JIS B 0203		L	
mm	inch	d <sub>1</sub>	ℓ	1/T	L	d <sub>1</sub>	d <sub>1</sub> '	ℓ	L	d <sub>2</sub>	ℓ	U-PVC C-PVC	PP PVDF
15	1/2	22.11	20	1/34	134	19.5	19.3	14.5	125	Rc1/2	15	128	128
20	3/4	26.13	24	1/34	156	24.5	24.3	16	141	Rc3/4	17	148	148
25	1	32.16	27	1/34	186	31.5	31.3	18	164	Rc1	20	172	172
32	1 1/4	38.19	30	1/34	200	39.45	39.2	20.5	177	Rc1 1/4	22	188	188
40	1 1/2	48.21	37	1/37	271	49.45	49.2	23.5	231	Rc1 1/2	25	245	245
50	2	60.25	42	1/37	303	62.5	62.1	27.5	274	Rc2	28	281	278

(注)上記以外の接続規格も供給可能です。

## 材質・使用温度 (注)耐薬品性については、弊社営業所へお問い合わせください。

ボディ材質	流体温度	最高許容圧力(常温)MPa[kgf/cm <sup>2</sup> ]	接続方式	
			ソケット形	ねじ込み形
硬質塩化ビニル(U-PVC)	0℃ ~ 50℃	1.0{10.2}	○	○
耐熱硬質塩化ビニル(C-PVC)	0℃ ~ 90℃	1.0{10.2}	○	○
ポリプロピレン(PP)	-20℃ ~ 80℃	1.0{10.2}	○	○
弗化ビニリデン樹脂(PVDF)	-20℃ ~ 100℃	1.0{10.2}	○	○

(注) 最高許容圧力は水撃圧を含んだ圧力です。最高許容圧力を超えて使用しないでください。

● 温度別・材質別許容圧力については当カタログ63ページを参照ください。