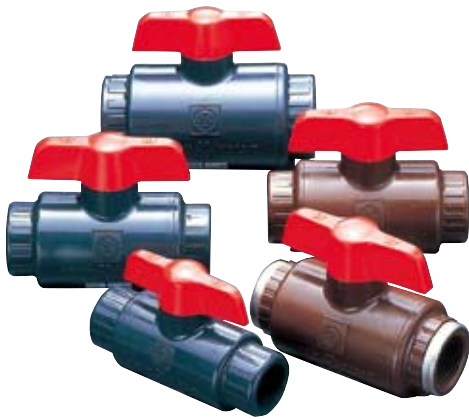


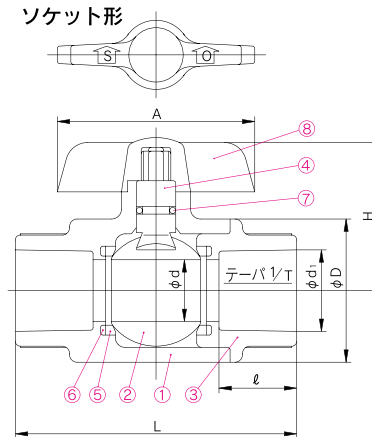
コンパクトボールバルブ

特長

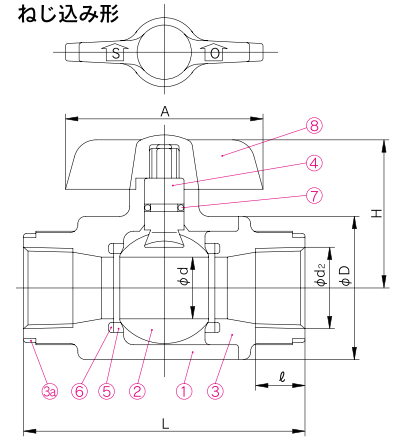
- 構成部品が少なく、軽量・コンパクトであるため狭い場所でも非常に扱いやすく、各種プラントの装置配管などに最適です。
- 弁体が球状で、開状態では流路がストレートですから、流体抵抗が極めて小さく、優れた水特性を持っています。
- 配管応力ならびに温度変化による熱膨張、収縮により、ハンドル操作が困難になる心配がありません。
- シートは、PTFEを採用していますので、耐食性、耐薬品性、耐摩耗性に優れています。



ソケット形



ねじ込み形



▼部品表

部番	各 称	個数	材 質
①	ボディ	1	U-PVC、C-PVC
②	ボール	1	
③	ボディキャップ	1	
③a	リング	2	SUS304 (C-PVC: 13mm~25mmねじ込み形に使用)
④	ステム	1	U-PVC、C-PVC
⑤	シート	2	PTFE
⑥	クッション	2	EPDM、その他
⑦	Oリング	1	EPDM、その他
⑧	ハンドル	1	ABS

▼寸法表

単位: mm

呼び径		ソケット形				ねじ込み形			d	A	D	H
mm	inch	d ₁	ℓ	1/T	L	d ₂	ℓ	L				
13	3/8	18.20	17	1/30	67	—	—	—	13	60	35	42
13	1/2	—	—	—	—	Rc 1/2	15	67	13	60	35	42
15	1/2	22.20	21	1/34	79	—	—	—	15	70	39	44
20	3/4	26.25	28	1/34	102	Rc 3/4	17	102	20	80	48	55
25	1	32.30	31.5	1/34	114	Rc 1	20	114	25	80	58	60
32	1 1/4	38.28	33	1/34	127	Rc 1 1/4	22	127	31	95	66	70
40	1 1/2	48.43	42	1/37	152	Rc 1 1/2	25	152	35	110	72.5	76
50	2	60.50	49	1/37	176	Rc 2	28	176	45	110	88.5	85
80	3	89.60	64	1/49	236	Rc 3	35	236	68.5	200	130	124

(注)ねじ込み形のねじはJIS B 0203管用テーパねじに準じておりますが、ご指示により特定のねじ切りも致します。

材質・使用温度 (注)耐薬品性については、弊社営業所へお問い合わせください。

材 質	流体温度	最高許容圧力MPa[kgf/cm ²]	接続方式	
			ソケット形	ねじ込み形
硬質塩化ビニル(U-PVC)	0℃~50℃	1.0{10.2}	○	○
耐熱塩化ビニル(C-PVC)	0℃~90℃	1.0{10.2}	○	○

- (注) 1. コンパクトボールバルブは、全閉・全開でのご使用をお願いします。中間開度で使用されますとPTFE製のシートにボール穴部のエッジ跡が残るため、全閉にすると一時的にシール性能が低下することがあります。
2. 最高許容圧力は水撃圧を含んだ圧力です。最高許容圧力を超過して使用しないでください。
3. ボールタイプのバルブには構造的にテッドスペースが存在致しますが、過酸化水素水(H₂O₂)、次亜塩素酸ソーダ(NaClO)等の酸化性液体は、テッドスペース内にて気化し、バルブ内部に圧力異常上昇を起こす恐れがありますのでご注意ください。(気化により内圧が異常上昇した場合の気体は圧縮性流体であるため、万が一バルブ破損に至った場合、破片が飛散する爆発的なものとなりますので大変危険です。)

● 温度別、材質別許容圧力については、当カタログ64ページを参照ください。