

バタフライバルブ 56型 ギヤ式 400mm

特長

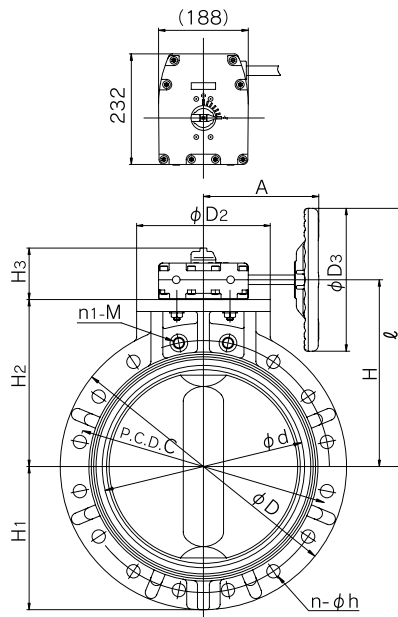
■ 操作方法の変更が容易にできます

ギヤ式から自動バルブへの変更が容易に行えます。

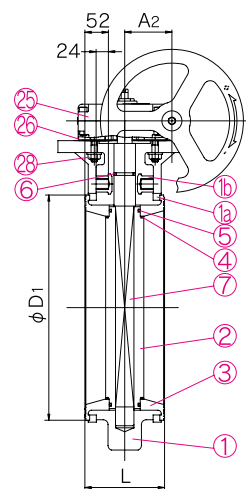
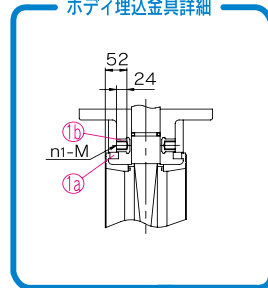
●ギヤ式(400mm)



※ロングステム式、チェーン式なども特別注文にて製作致します。



ボディ埋込金具詳細



▼部品表 ギヤ式

部番	名称	個数	材質	部番	名称	個数	材質
①	ボディ	1	ボディ/ディスク PP/PP PVDF/PVDF	⑦	ステム	1	SUS403
②	ディスク	1		⑮	ギヤボックス	1	樹脂 他
③	シート	1	EPDM、FKM、その他	⑳	ガスケット(A)	1	EPDM
④	Oリング(A)	2	EPDM、FKM、その他	㉑	ボルト(C)	1	SUS304
⑤	Oリング(B)	2	EPDM、FKM、その他	㉒	リング	2	SS400(エポキシ粉体塗装)
⑥	Oリング(C)	1	EPDM、FKM、その他	㉓	ボディ埋込金具	1	C3604

▼寸法表

単位:mm

呼び径		d	JIS 5K			JIS 10K				上水			D	D ₁	D ₂	D ₃	L	H	H ₁	H ₂	H ₃	ℓ	A	A ₂	ハンドル 回転数	
mm	inch		C	n	h	C	n	h	n ₁	M	C	n														h
400	16	406	—	—	—	510	14	27	2	M24	524	12	25	600	470	235	300	169	390	300	350	108	540	272	99.2	9.5

(注)組立品の外観及び形状は、呼び径により本図と若干異なります。

材質・使用温度 (注)耐薬品性については、弊社営業所へお問い合わせください。

材質	流体温度	最高許容圧力(常温)MPa{kgf/cm ² }	
		400mm	
ポリプロピレン(PP)	-20℃~ 80℃	0.6{6.1}	
弗化ビニリデン(PVDF)	-20℃~ 120℃	0.6{6.1}	

(注)最高許容圧力は水撃圧を含んだ圧力です。最高許容圧力を超えて使用しないでください。

● 温度別、材質別許容圧力については当カタログ65ページを参照ください。