

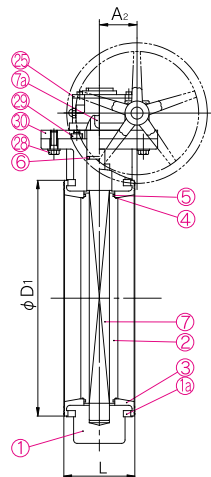
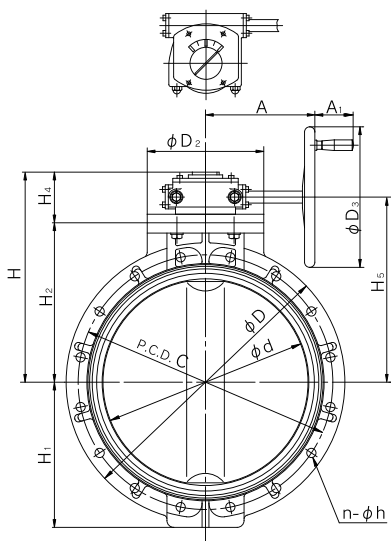
バタフライバルブ75型

●ギヤ式450mm~600mm



※リングシステム、チェーン式なども特別注文にて製作致します。

▲写真はPP製600mm(24inch)のものです



バタフライバルブ

▼部品表

部番	名称	個数	材質	部番	名称	個数	材質
①	ボディ	1	PP/PP、PVDF/PVDF	㉗	キー(A)	1	S45C
②	ディスク	1	PP/PP、PVDF/PVDF	㉘	ギヤボックス	1	FC250他(エポキシ塗装)
③	シート	1	EPDM、FKM、その他	㉙	ボルト(A)	1	SUS304
④	Oリング(A)	2	EPDM、FKM、その他	㉚	ボルト(D)	1	SUS304
⑤	Oリング(B)	2	EPDM、FKM、その他	㉛	取付台	1	SS400(エポキシ塗装)
⑥	Oリング(C)	1	EPDM、FKM、その他	㉜	リング	2	SS400(エポキシ粉体塗装)
⑦	ステム	1	SUS403	㉝	ボディ埋込金具 ¹⁾	8	C3604

(注) 1) JIS 10K規格の場合のみ使用。

▼寸法表

単位:mm

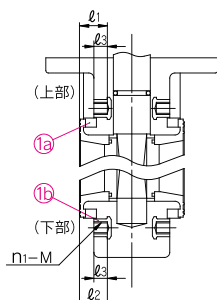
呼び径 mm inch	d	JIS10K						上水				D		D ₁	D ₂	D ₃	L	H	H ₁	H ₂	H ₄	H ₅	A	A ₁	A ₂
		C	n	h	n ₁	M	C	n	h	PP	PVDF														
450 18	452	565	16	27	4	M24	585	12	27	633	630	525	340	410	179	528	315	370	158	445	319	85	110		
500 20	502	620	16	27	4	M24	639	12	27	683	680	575	340	410	190	558	350	400	158	475	319	85	110		
600 24	603	730	20	33	4	M30	743	16	27	793	790	686	340	410	209	623	424	465	158	540	319	85	110		

材質・使用温度 (注) 耐薬品性については、弊社営業所へお問い合わせください。

材質	流体温度	最高許容圧力(常温)MPa{kgf/cm ² }	
		450mm	500mm-600mm
ポリプロピレン(PP)	-20℃~80℃	0.5{5.1}	0.35{3.6}
弗化ビニリデン(PVDF)	-20℃~120℃		

(注) 最高許容圧力は水撃圧を含んだ圧力です。最高許容圧力を超えて使用しないでください。

● 温度別、材質別許容圧力については当カタログ65ページを参照ください。



■ボディ埋込金具詳細

呼び径		M	通し穴数 n	金具使用個数			l ₁	l ₂	l ₃
mm	inch			上部	下部	合計 2xn1			
450	18	M24	16	2×2	2×2	8	43	48	24
500	20	M24	16	2×2	2×2	8	43	53	24
600	24	M30	20	2×2	2×2	8	58	58	30