

# バタフライバルブ55型

●50mm~250mm

## 特長

### ■優れた耐腐食性

ディスクはSUS304インサート金具にPTFEをライニング、シートはPTFEをライニングしており、腐食流体に対し、高い耐食性能があります。電解ソーダ工場、化学工場、農薬工場等の腐食性薬液ラインには最適です。

### ■Cv値向上

ディスクを薄くすることにより、開口面積が増加しています。従ってCv値が増加しています。

### ■優れた耐熱・耐寒性

-20℃~100℃の連続使用も可能です。

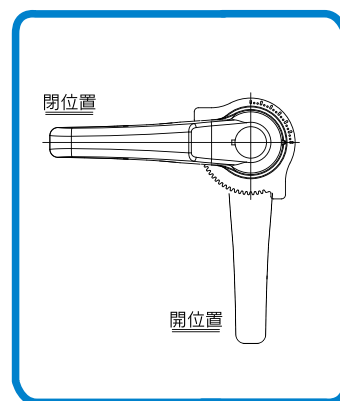
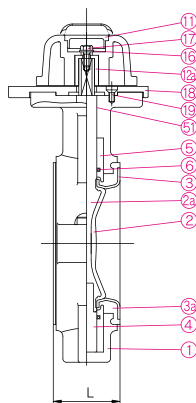
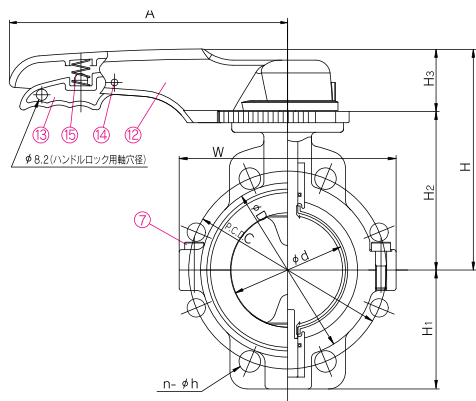
### ■シンプルなステムシール構造

ステムのシール構造がシンプルで信頼性が高くなっています。従って、メンテナンスも簡単です。次ページ下の構造図を参照ください。



バタフライバルブ

●レバー式(50mm~125mm)



## ▼部品表

部番	名称	個数	材質	部番	名称	個数	材質
①	ボディ	1	FCD-S、(エポキシ粉体塗装)	⑫	ハンドル	1	PP
②	ディスク	1	PTFE	⑬	ハンドル埋込金具	1	SUS316
②a	ディスクインサート	1	SUS304	⑬	ハンドルレバー	1	PPG
③	シート	1	PTFE	⑭	ピン	1	PPG
③a	シートクッション	1	CR	⑮	スプリング	1	SUS304
④	ステム	1	SUS304	⑯	ワッシャー	1	SUS304
⑤	プッシュ	2	SUS304	⑰	ボルト(C)	1	SUS304
⑥	Oリング	2	EPDM	⑱	ロックプレート	1	PPG
⑦	ボルト(A)	—	SUS304	⑲	止めねじ	4	SUS304
⑪	キャップ	1	PP	⑳	Oリング(B)	1	NBR

## ▼寸法表

単位:mm

呼び径 mm inch	d	JIS 5K			JIS 10K			D	L	H	H <sub>1</sub>	H <sub>2</sub>	H <sub>3</sub>	W	A
		C	n	h	C	n	h								
50 2	55	105	2(4)	15	120	2(4)	19	90	44	161	61	105	56	116	220
80 3	80	145	-(4)	19	150	4(8)	19	125	54	180	95	124	56	152	250
100 4	100	165	4(8)	19	175	4(8)	19	154	59	196	99	140	56	174	250
125 5	125	200	4(8)	19	210	4(8)	23	181	64	235	120	166	69	206	320

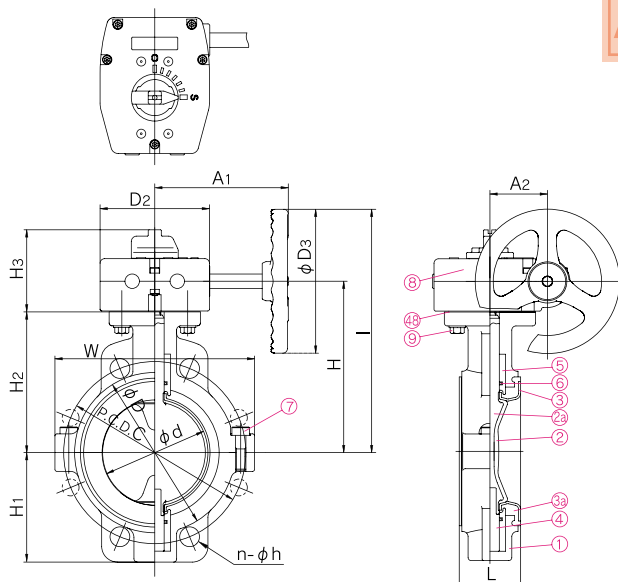
## 材質・使用温度 (注)耐薬品性については、弊社営業所へお問い合わせください。

材質	ディスク・シート材質	流体温度	最高許容圧力(常温) MPa{kgf/cm <sup>2</sup> }
FCD-S(エポキシ粉体塗装)	PTFE	-20℃~100℃	1.0{10.2}

(注)最高許容圧力は水撃圧を含んだ圧力です。最高許容圧力を超えて使用しないでください。

●温度別、材質別許容圧力については、当カタログ66ページを参照ください。

●ギヤ式(50mm~250mm)



▼部品表

部番	名称	個数	材質	部番	名称	個数	材質
①	ボディ	1	FCD-S、(エポキシ粉体塗装)	⑤	ブシュ	2	SUS304
②	ディスク	1	PTFE	⑥	Oリング	2	EPDM
②a	ディスクインサート	1	SUS304	⑦	ボルト(A)	-	SUS304
③	シート	1	PTFE	⑧	ギヤボックス	1	樹脂 他
③a	シートクッション	1	CR	⑨	ボルト(B)	4	SUS304
④	ステム	1	SUS304	④b	ガスケット(C)	1	EPDM

▼寸法表

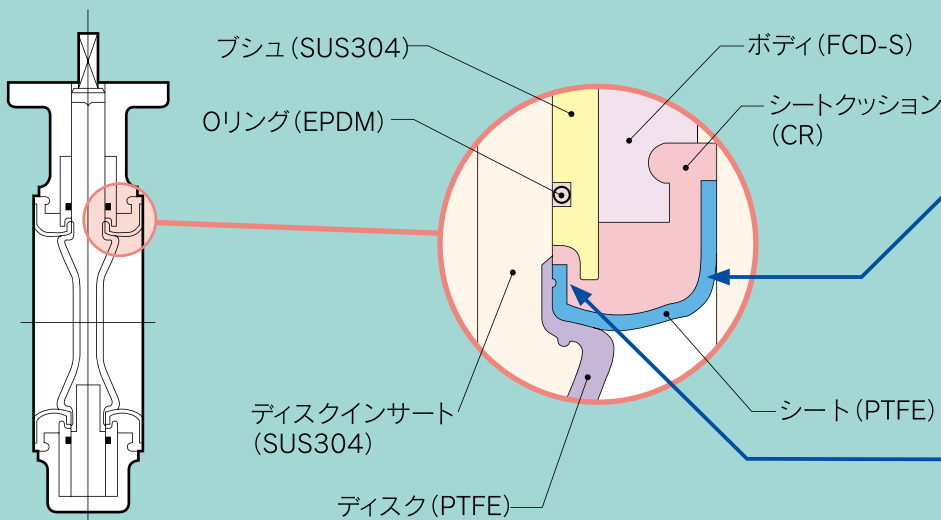
単位:mm

呼び径 mm	inch	d	JIS 5K			JIS 10K			D	D <sub>2</sub>	D <sub>3</sub>	L	H	H <sub>1</sub>	H <sub>2</sub>	H <sub>3</sub>	I	W	A <sub>1</sub>	A <sub>2</sub>	ハンドル 回転数	ギヤボックス 型式
			C	n	h	C	n	h														
50	2	55	105	2(4)	15	120	2(4)	19	90	122	160	44	135	61	100	92	215	116	167	64	9.5	TYPE1
80	3	80	145	- (4)	19	150	4(8)	19	125	122	160	54	154	95	119	92	234	152	167	64		
100	4	100	165	4(8)	19	175	4(8)	19	154	122	160	59	170	99	135	92	250	174	167	64		
125	5	125	200	4(8)	19	210	4(8)	23	181	122	160	64	193	120	158	92	273	206	167	64		
150	6	150	230	4(8)	19	240	4(8)	23	211	122	160	75	210	137	175	92	290	236	167	64		
200	8	191	280	4(8)	23	290	4(12)	23	265	122	160	85	240	163	205	92	320	282	167	64		
250	10	245	345	4(12)	23	355	4(12)	25	325	122	160	96	275	200	240	92	355	341	167	64		

(注)組立品の外観及び形状は、呼び径により本図と若干異なります。

バタフライバルブ55型ステムシール構造

- ステムシール構造の見直しにより、耐圧性能、耐久性能がアップしています。
- SUS304ブシュとOリングの採用により、従来品と比べシール構造がシンプルでありながらも多重シールで信頼性は向上しています。



●一次シール  
シートと弁体、ボス部に適度な面圧を長期に渡って保持できます。

●二次シール  
弁体軸部にOリング状の突起を設けると同時に、SUS製ブシュをバックアップすることにより、さらにシール性が向上しました。