

アサヒAVゲートバルブソフトシールタイプ(Sタイプ)

◆内ねじキャップ式



特長

■(社)日本水道協会規格品

日本水道協会規格(JWWA B125 合成樹脂製ソフトシール仕切弁)品ですので、安心して配水・給水などにご使用いただけます。(呼び径125mm)

■スムーズな流れと優れた水密性の確保

流路に凸凹が無いいため、砂などが堆積せず常にスムーズな流れを保ち、また、ゴム製のソフトシール構造により水密性に優れています。

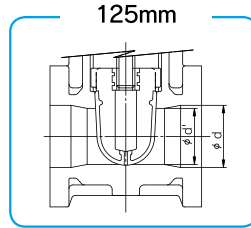
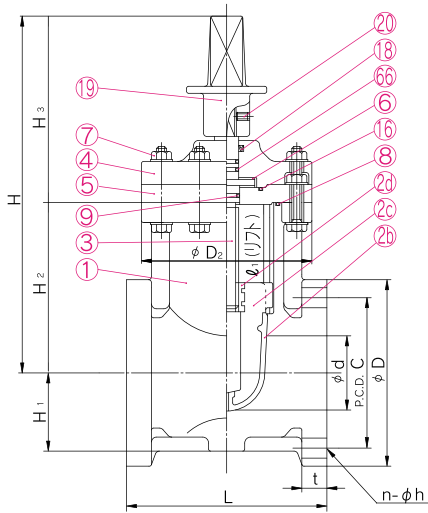
■浅層埋設対応

コンパクト設計により浅層埋設へ対応可能です。

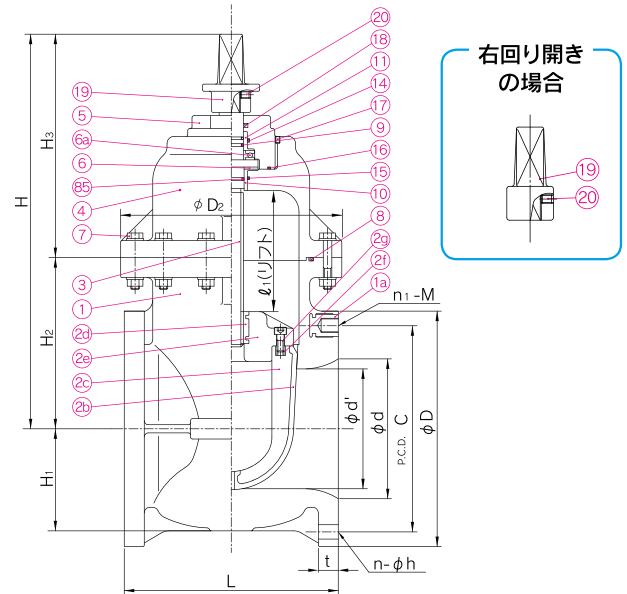
(社)日本水道協会JWWA B125規格品

操作	規格	接続	125
キャップ式	上水	フランジ形	☆

●65mm(2 1/2inch)、125mm(5inch)



●200mm(8inch)



▼部品表

部番	名称	個数	材質	部番	名称	個数	材質	部番	名称	個数	材質
①	ボディ(弁箱)	1	HI-PVC	④	ボンネット(ふた)(A)	1	HI-PVC	⑩	Oリング(D)	1	EPDM、SBR ⁴⁾ 、NBR
⑬	ボディ(弁箱)埋込金具 ¹⁾	4	C3604	⑤	ボンネット(ふた)(B)	1	HI-PVC	⑪	ブシュ(A) ²⁾	1	PP
⑳	シート	1	SBR、NBR	⑥	スラストリング ⁶⁾	1組・1	PP	⑫	ブシュ(B) ²⁾	1	PP
㉑	ゲート(弁体)(A)	1	C-PVC	⑥a	スラストベアリング ²⁾	1	SUJ2	⑬	ねじ	1	SUS304
㉒	ゲート(弁体)埋込金具(A)	1	BC6	⑦	ボルト・ナット	—	SUS304	⑭	ダストシール	1	EPDM
㉓	ゲート(弁体)(B) ²⁾	1	PP	⑧	Oリング(B)	1	EPDM、SBR ⁴⁾ 、NBR	⑮	キャップ(A)	1	FC200(エポキシ粉体塗装)
㉔	ゲート(弁体)埋込金具(B)	4	C3604	⑨	Oリング(C) ³⁾	1・2	EPDM、SBR ⁴⁾ 、NBR	⑯	止めねじ(B)	1	SUS304
㉕	ボルト(A) ²⁾	4	SUS304	⑭	Oリング(E) ²⁾	2	EPDM、SBR ⁴⁾ 、NBR	⑰	Oリング(H)	2	EPDM
③	ステム	1	SUS304	⑮	Oリング(F) ²⁾	1	EPDM、SBR ⁴⁾ 、NBR	⑱	Oリング(F) ²⁾	1	EPDM、SBR ⁴⁾ 、NBR

(注) 1. 1)は、10K200mmのみに使用されます。 2. 2)は、200mmのみに使用されます。
 3. 3)においての使用個数は65mm、125mmが1本で、200mmが2本です。 4. 4)は、200mmのみの対応になります。
 5. 65mm、200mmキャップ(A)はエポキシ粉体塗装(白)です。 6. 6)においての使用個数は65mm、125mmが1組(2個)、200mmが1個です。

▼寸法表

単位:mm

呼び径	d	d'	フランジ形																D ₂	ℓ ₁	H ₁	H ₂						
			JIS10K								上水																	
			D	C	n	h	n ₁	M	L	t	H ₃	H	D	C	n	h	L	t					H ₃	H				
65	2 1/2	65	—	175	140	4	19	—	—	190	24	169	321	—	—	—	—	—	—	—	—	—	—	—	155	67	68	152
125	5	125	110	250	210	8	23	—	—	260	27	200	427	263	220	6	19	260	30	228	455	235	112	89	227			
200	8	196	168	330	290	10	23	2	M20	290	28	315	555	342	299	8	19	300	33	315	555	310	175	143	240			

(注) 組立品の外観及び形状は、呼び径により本図と若干異なります。