

アサヒAVゲートバルブソフトシールタイプ(Sタイプ)

◆内ねじ丸ハンドル式



特長

■ 開度計を装備

バルブ開度が一目でわかるようにハンドル下部に開度計を装備しています。

■ スムーズな流れと優れた水密性の確保

流路に凸凹が無いいため、砂などが堆積せず常にスムーズな流れを保ち、また、ゴム製のソフトシール構造により水密性に優れています。

■ 優れた耐食性

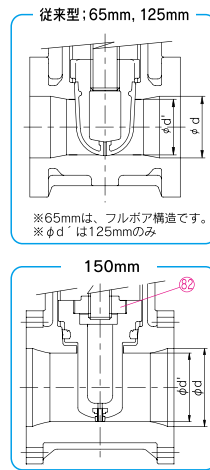
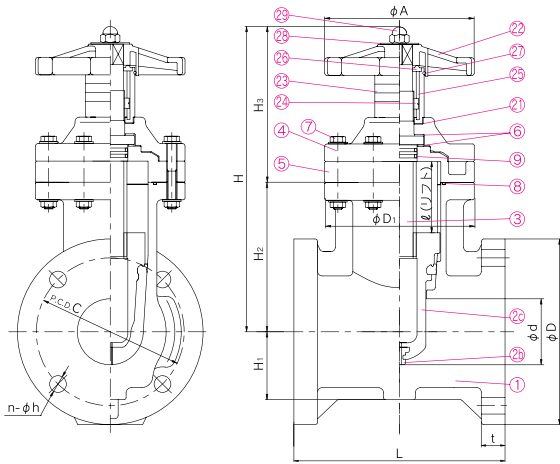
接液部分の全てに耐食材料を使用していますので、腐食や赤水発生の心配がありません。

■ 軽量かつ優れた耐衝撃性

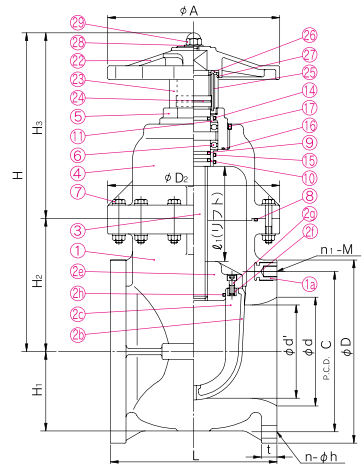
耐衝撃性硬質塩化ビニル(HI-PVC)製ですので、強靱かつ軽量で運搬・据付けなどの作業が容易です。(金属弁の1/3~1/5の重量)

(注)丸ハンドル式の場合、直接丸ハンドル部を握ってバルブの開閉を行ってください。回旋棒などを使用しバルブを開閉するとハンドルが破損します。

●50mm(2inch)~150mm(6inch)〈ステム:U-PVC〉



●200mm(8inch)〈ステム:U-PVC〉



▼部品表

| 部番 | 名称 | 個数 | 材質 | 部番 | 名称 | 個数 | 材質 | 部番 | 名称 | 個数 | 材質 |
|----|------------------------------|----|--------------|----|-----------------------|-----|----------|----|----------|----|-------------|
| ① | ボディ(弁箱) | 1 | HI-PVC | ⑥a | スラストリング ²⁾ | 1組 | SUJ2 | ⑳ | パッキン | 1 | EPDM |
| ①a | ボディ(弁箱)埋込金具 ¹⁾ | 4 | C3604 | ⑦ | ボルト・ナット | — | SUS304 | ㉑ | ハンドル | 1 | PP |
| ㉒ | シート | 1 | SBR、NBR | ⑧ | リング(A) ²⁾ | 1 | EPDM、NBR | ㉒ | 開度カバー | 1 | PC |
| ㉓ | ゲート(弁体)(A) | 1 | HI-PVC、C-PVC | ⑨ | リング(B) | 1 | EPDM、NBR | ㉓ | 開度リング | 1 | U-PVC |
| ㉔ | ゲート(弁体)(B) ²⁾ | 1 | PP | ⑩ | リング(C) ³⁾ | 2・3 | EPDM、NBR | ㉔ | ガイドピン | 1 | SUS304 |
| ㉕ | ゲート(弁体)埋込金具(B) ²⁾ | 4 | C3604 | ⑪ | リング(E) ²⁾ | 1 | EPDM、NBR | ㉕ | ガイドピン支持板 | 1 | U-PVC |
| ㉖ | ボルト(A) ²⁾ | 4 | SUS304 | ⑫ | リング(F) ²⁾ | 1 | EPDM、NBR | ㉖ | リング(G) | 1 | EPDM |
| ③ | ステム | 1 | U-PVC | ⑬ | リング(D) ²⁾ | 1 | EPDM、NBR | ㉗ | ワッシャー | 1 | U-PVC |
| ④ | ボンネット(ふた)(A) | 1 | HI-PVC | ⑭ | ブシュ(A) ²⁾ | 1 | PP | ㉘ | 袋ナット | 1 | SUS304 |
| ⑤ | ボンネット(ふた)(B) | 1 | HI-PVC | ⑮ | ブシュ(B) ²⁾ | 1 | PP | ㉙ | ねじ受け | 1 | PVC ※150mm用 |
| ⑥ | スラストリング ⁴⁾ | 2 | PP | ⑯ | 止めねじ(A) ²⁾ | 1 | SUS304 | | | | |

(注) 1. 1)は、10K200mmのみに使用されます。

2. 2)は、200mmのみに使用されます。

3. 3)においての使用個数は150mm以下が3本で200mmが2本です。 4. 4)は150mm以下に使用。 5. 上記部品表はステム:U-PVCのものです。

▼寸法表

単位:mm

| 呼び径 mm inch | d | d' | フランジ形 | | | | | | | | | | | | | | ステム | | | | A | | | | | |
|-------------------|----|-----|--------|-----|-----|----|----------------|---|-----|-----|----|-----|-----|---|----|-----|----------------|-----|----------------|----------------|-----|----------------|-----|----------------|-----|-----|
| | | | JIS10K | | | | | | | 上水 | | | | | | | U-PVC | | SUS | | | | | | | |
| | | | D | C | n | h | n ₁ | M | L | t | D | C | n | h | L | t | D ₁ | ℓ | H ₁ | H ₂ | | H ₃ | H | H ₃ | H | |
| 50 | 2 | 50 | — | 155 | 120 | 4 | 19 | — | — | 180 | 23 | 155 | 120 | 4 | 19 | 180 | 23 | 130 | 52 | 58 | 134 | 159 | 293 | 163 | 297 | 130 |
| 65 | 2½ | 65 | — | 175 | 140 | 4 | 19 | — | — | 190 | 24 | — | — | — | — | — | — | 155 | 67 | 68 | 152 | 150 | 302 | 154 | 306 | 155 |
| 75(80) | 3 | 75 | — | 185 | 150 | 8 | 19 | — | — | 200 | 25 | 211 | 168 | 4 | 19 | 240 | 27 | 170 | 77 | 77 | 170 | 180 | 350 | 191 | 361 | 170 |
| 100 | 4 | 100 | — | 210 | 175 | 8 | 19 | — | — | 230 | 27 | 238 | 195 | 4 | 19 | 250 | 29 | 195 | 102 | 89 | 207 | 203 | 410 | 214 | 421 | 195 |
| 125 | 5 | 125 | 110 | 250 | 210 | 8 | 23 | — | — | 260 | 27 | 263 | 220 | 6 | 19 | 260 | 30 | 235 | 112 | 89 | 227 | 180 | 407 | 190 | 417 | 230 |
| 150 | 6 | 148 | 130 | 280 | 240 | 8 | 23 | — | — | 270 | 28 | 290 | 247 | 6 | 19 | 280 | 32 | 270 | 132 | 117 | 263 | 224 | 487 | 234 | 497 | 270 |
| 200 | 8 | 196 | 168 | 330 | 290 | 10 | 23 | 2 | M20 | 290 | 28 | 342 | 299 | 8 | 19 | 300 | 33 | 310 | 175 | 143 | 240 | 337 | 577 | 337 | 577 | 310 |

(注) 1. 組立品の外観及び形状は、呼び径により本図と若干異なります。

2. ステム:SUSについては40mmも製作致します。