

アサヒAVゲートバルブ

◆外ねじ区間弁(真空下水用)



●100mm(4inch)・150mm(6inch) ●200mm(8inch)・250mm(10inch)

特長

■スムーズな流れと優れた水密性の確保

流路に凸凹が無いため、砂などが堆積せず常にスムーズな流れを保ち、また、ゴム製のソフトシール構造により水密性に優れています。

■ステムねじ部への接液なし

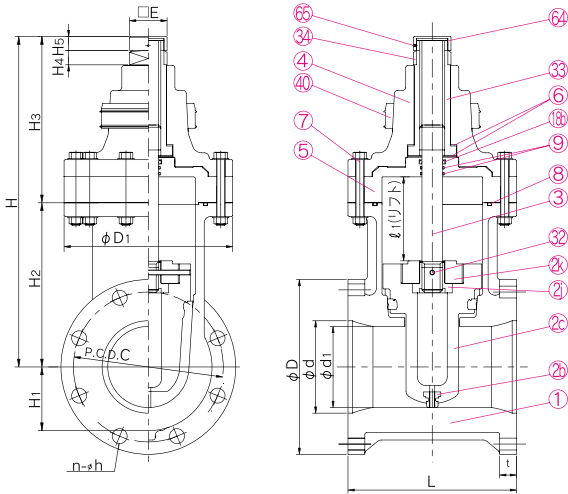
ステムのねじ部が流体と接液しませんので、ねじ部への異物の噛み込みなどの心配がありません。

■浅層埋設対応

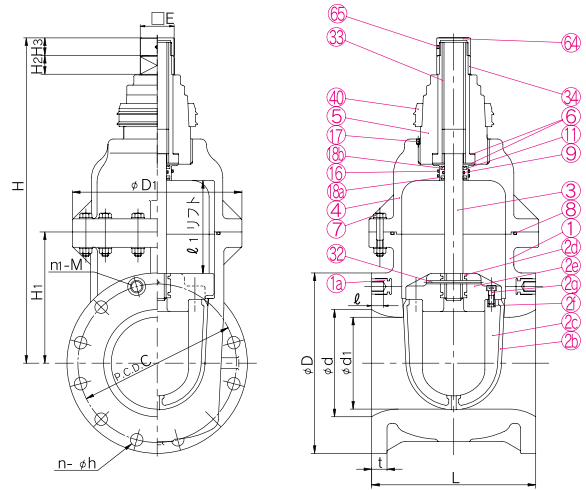
コンパクト設計により浅層埋設へ対応可能です。

呼び径 100mm・150mmは埋設深さ600mmに対応可能
 呼び径 200mmは埋設深さ700mmに対応可能
 呼び径 250mmは埋設深さ800mmに対応可能

●100mm(4inch)・150mm(6inch)



●200mm(8inch)・250mm(10inch)



▼部品表

部番	名称	個数	材質	部番	名称	個数	材質	部番	名称	個数	材質
①	ボディ(弁箱)	1	HI-PVC	③	ステム	1	SUS304	⑮	ダストシール(A) ¹⁾	1	EPDM
①a	ボディ(弁箱)埋込金具 ¹⁾	4	C3604	④	ボンネット(ふた)(A)	1	HI-PVC	⑯	ダストシール(B)	1	NBR
②b	シート	1	SBR	⑤	ボンネット(ふた)(B)	1	HI-PVC、PVC	⑳	ピン(A)	1	SUS304
②c	ゲート(弁体)(A)	1	HI-PVC、C-PVC	⑥	スラストリング	2	PP	㉑	スリーブ	1	C3604
②c	ゲート(弁体)埋込金具(A) ¹⁾	1	SUS303	⑦	ボルト・ナット・ワッシャ	—	SUS304	㉒	ナット ³⁾	1	SUS403
②c	ゲート(弁体)(B) ¹⁾	1	HI-PVC	⑧	Oリング(B)	1	EPDM	㉓	アダプター	1	NBR
②c	ゲート(弁体)埋込金具(B) ¹⁾	4	SUS304	⑨	Oリング(C)	2・1	EPDM	㉔	キャップ(D)	1	SUS304
②c	ボルト(A) ¹⁾	4	SUS304	⑩	プシュ(B) ¹⁾	1	PP	㉕	止めねじ(C)	1	SUS304
②	めねじこま ²⁾	1	SUS303	⑬	Oリング(D) ¹⁾	2	EPDM				
②c	こま押さえ ²⁾	1	HI-PVC	⑭	止めねじ(A) ¹⁾	1	SUS304				

(注) 1. 1)は、200mm以上に使用されます。 2. 2)は、150mm以下に使用されます。 3. 3)は、200mm以下に使用されます。

▼寸法表

単位: mm

呼び径		d	d ₁	JIS10K										D ₁	ℓ ₁	E	H ₁	H ₂	H ₃	H ₄	H ₅	H
mm	inch			D	C	n	h	n ₁	M	ℓ	L	t										
100	4	100	—	210	175	8	19	—	—	—	230	27	195	102	60	89	207	223	23	26	430	
150	6	150	130	280	240	8	23	—	—	—	270	28	270	132	60	102	263	267	23	26	530	
200	8	196	168	330	290	10	23	2	M20	20	290	28	310	175	60	240	39	27	—	—	607	
250	10	247	210	400	355	12	25	—	—	—	380	30	360	219	60	270	44	27	—	—	743	

(注) 組立品の外観及び形状は、呼び径により本図と若干異なります。

※外ねじ区間弁(真空下水用)の操作時には、特殊回栓棒が必要ですご注意ください。