

# 自動給水栓

**アサヒAV 自動給水栓**は、水管理の労働時間の短縮とかんがい用水の節水に最適の全自動の給水栓です。

## 特長

### かんがい用水の節約

水稻の生育に必要な水位(上限水位・下限水位)を「センサー部」の目盛板に設定しますと、必要な水量だけを供給し、大幅な節水が図られ用水不足の解消に役立ちます。

### 水管理等の労働時間の短縮

水稻の生育に合わせた水位を「センサー部」の目盛板に設定することにより、適切な水管理ができ、手間がはぶけるため大幅な省力化が図られます。

### 手動操作により他用途にも使用可能

アングル型なので吐出口(マチノ式・竹ノ子)にホース等を接続することにより、畑・ハウス・樹園地等のかん水・散水等に利用できる他、苗代・農薬等の用水、田植え機の苗箱の補給水、農機具等の洗浄にも使用できます。

### 間断かんがい、冷害防止など幅広い利用法

水稻の生育に最適なかんがいの方法(早朝または夜間かんがい、浅水や深水による管理など)が、その場で自由に選択できるので、間断かんがい、冷害防止など幅広い利用ができます。

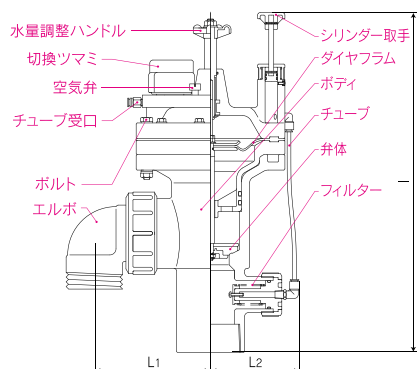
### 操作は他のエネルギーの必要なし

電気などのエネルギーは一切使わずにパイプラインの水圧をそのまま利用した省エネタイプですから、特別な維持費は不要です。

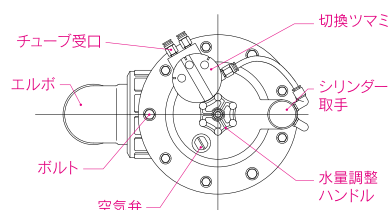
### 湖や沼の富栄養化予防に役立つ

肥料・薬剤の掛け流しによる流出を防ぎ、水質汚濁の防止に効果的です。

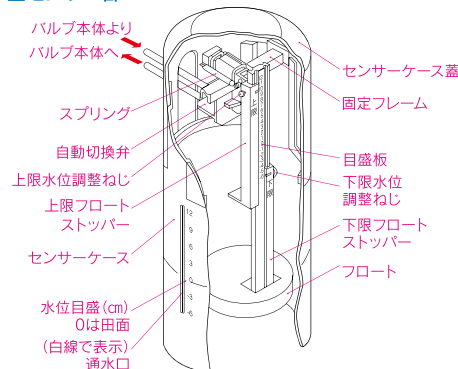
### 給水栓本体部(断面図)



### 給水栓本体部(平面図)



### センサー部



## 寸法表

単位:mm

バルブ接続・呼び径	L1	L1	I	概算重量kg
ソケット形・ねじ込み形50mm	143	117	470	5.5
ソケット形・ねじ込み形80mm	187.5	134	548	9.5
フランジ形 10K 50mm	143	117	541	6.0
フランジ形 10K 80mm	187.5	134	621	10.5
フランジ形 上水 50mm	143	117	541	6.0
フランジ形 上水 80mm	187.5	134	622	10.5

※保護ボックスの寸法等は最寄りの営業所へお問い合わせください。

## アタッチメントの種類



呼び径15mm 呼び径20mm 呼び径25mm 呼び径50mm マチノ式

### 80mmアタッチメント

15mm,20mm,25mm,50mm 及びマチノ式

### 50mmアタッチメント

15mm,20mm,25mm 及びマチノ式

## 自動給水栓

## 材質・使用温度

(注)耐薬品性については、弊社営業所へお問い合わせください。

項目	仕様	
材質	給水栓本体部:HI-PVCセンサー部:ABS	
呼び径	50mm	80mm
作動差圧	0.02~0.75MPa(0.2~7.7kgf/cm <sup>2</sup> )	Aタイプ0.015~0.5MPa(0.15~5.1kgf/cm <sup>2</sup> ) Bタイプ0.03~0.75MPa(0.3~7.7kgf/cm <sup>2</sup> )
最高許容圧力	1.0MPa(10.2kgf/cm <sup>2</sup> )	Aタイプ0.5MPa(5.1kgf/cm <sup>2</sup> ) Bタイプ1.0MPa(10.2kgf/cm <sup>2</sup> )
水位調節	-6cm~12cm	
接続方式	ねじ込み形・ソケット形・フランジ形(上水規格・JIS規格)	