

アルファバルブ® 82型

特長

外観・シール性はもとより強度にも万全を期しており、暫新な設計により水の飛散をおさえ周辺の水稲に弊害を与えぬ様にしてあります。又、部品数が少なく現地での解体が容易です。万一、異物が詰ってもバルブを“閉”にて蝶ボルトをゆるめるだけでカバーがはずれる様になっていますので容易に清掃できます。(この場合ポンプを停止する必要はありません。)

▼部品表

部番	名称	個数	材質	
①	ボディ	1	U-PVC	
⑬	ボディ埋込金具	4	C3604	
⑯	フランジ	1	U-PVC	フランジ形の場合に使用
②	ボンネット	1	PP	
⑳	ボンネット埋込金具	1	C3604	
③	カバー	1	PP	
㉑	カバー埋込金具	1	C3604	
④	ちょうボルト	1	SUS304	
⑤	ステム	1	SUS303	
⑥	ディスク	1	U-PVC	
⑦	パッキン(A)	1	ニポール ¹⁾	
⑧	Oリング	1	EPDM	
⑨	パッキン(B)	1	EPDM	
⑩	丸小ねじ	4	SUS304	
⑪	ワッシャー(A)	1	SUS304	
⑫	ナット(A)	1	SUS304	
⑬	E形止め輪	1	SUS304	
⑭	ハンドル	1	PP	ハンドル付の場合に使用
⑯	六角ナット(B)	1	U-PVC	ハンドル付の場合に使用

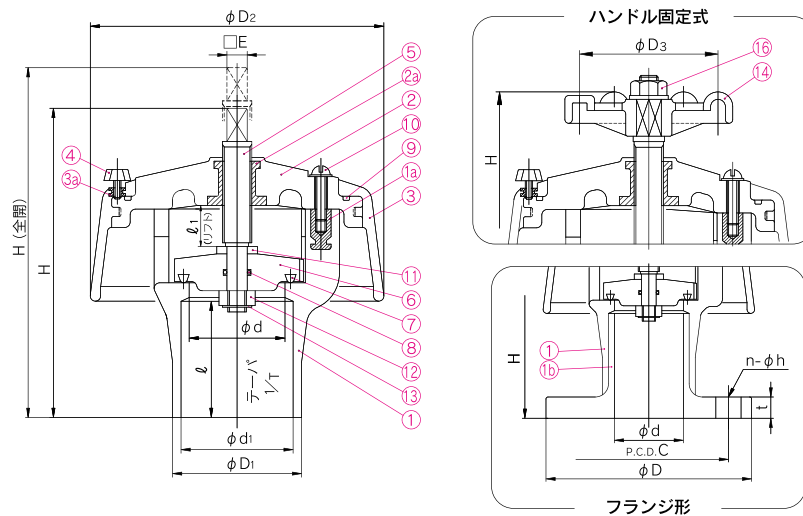
(注) 1)ニポールは、日本ゼオン株式会社の登録商標です。



ハンドル固定式



T字ハンドル式



▼寸法表

単位:mm

呼び径	d		フランジ					ソケット			D ₁	D ₂	D ₃	E	ℓ ₁	H							
			JIS 10K					d ₁	1/T	ℓ						ソケット形		フランジ形					
			D	C	n	h	t									T字	ハンドル	T字	ハンドル				
50	2	52	155	120	4	19	16	60.80	1/37	63	70	160	75	11	25	162	163	178	179	187	188	203	204
80	3	78	185	150	8	19	18	89.80	1/43	72	101	190	110	11	35	196	209	214	227	231	244	249	262
100	4	100	210	175	8	19	18	115.00	1/44	92	129	220	110	11	45	246	261	264	279	291	306	309	324

(注)組立品の外観及び形状は、呼び径により本図と若干異なります。

アルファバルブ82型 材質・使用温度 (注)耐薬品性については、弊社営業所へお問い合わせください。

材質	流体温度	最高許容圧力(常温)MPa{kgf/cm ² }
硬質塩化ビニル(U-PVC)	0℃~50℃	1.0{10.2}

(注) 最高許容圧力は水撃圧を含んだ圧力です。最高許容圧力を超えて使用しないでください。

● 温度別、材質別許容圧力については、当カタログ68ページを参照ください。