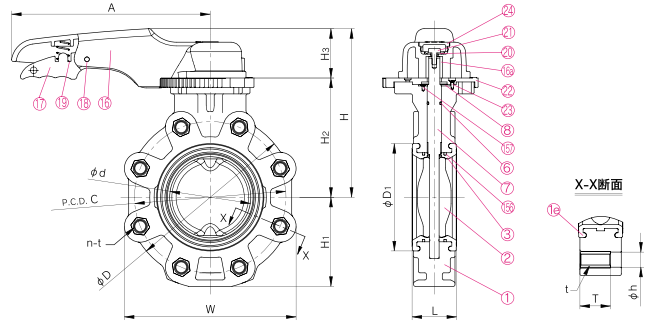


ANSI 規格シリーズ

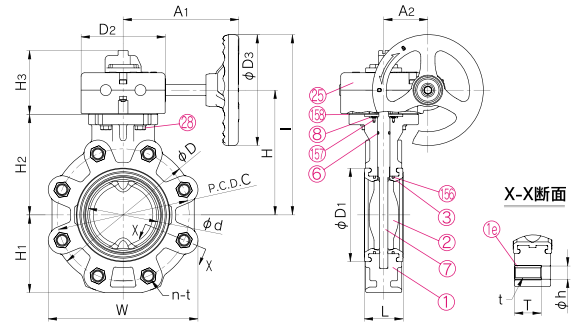
●80mm~300mm



●レバー式 (80mm~200mm)



●ギヤ式 (80mm~300mm)



▼部品表

部番	名称	個数	材質	部番	名称	個数	材質
①	ボディ	1	U-PVC	⑱	ピン	1	PPG
⑩	ラグインサート	—	SUS304 (標準品) SUS316	⑲	スプリング	1	SUS304
②	ディスク	1	PP	⑳	ワッシャー (A)	1	SUS304
③	シート	1	EPDM FKM	㉑	ボルト (B)	1	SUS304
⑥	Oリング (C)	1	NBR	㉒	ロックプレート	1	PPG
⑦	ステム	1	SUS403	㉓	止めねじ (B)	4	SUS304
⑧	ステム押え (A)	1	PP	㉔	キャップ (A)	1	PP
⑬	ハンドル (A)	1	PP	㉕	ギヤボックス	1	樹脂 他
⑭	ハンドル埋込金具	1	SUS316L	㉖	ボルト (C)	4	SUS304
⑰	ハンドルレバー	1	PPG	⑳	固定リング	2	SCS13
				㉗	止めねじ (F)	4	SUS304
				㉘	ガスケット (L)	1	EPDM

▼寸法表

単位:mm

●レバー式 (80mm~200mm)

呼び径		d	ANSI150lb			D	D ₁	L	H	H ₁	H ₂	H ₃	A	W	T	t
mm	inch		C	n	h											
80	3	77	152.5	8	19	185	105	46	191	97	135	56	250	180	32	5/8-11 UNC
100	4	102	190.5	8	19	210	134	56	206	112	150	56	250	216	38.5	5/8-11 UNC
150	6	150	241.5	8	22	270	190	71	252	141	183	69	320	271	50	3/4-10 UNC
200	8	195	298.5	8	22	320	242	87	283	168	214	69	400	324	57.5	3/4-10 UNC

●ギヤ式 (80mm~300mm)

呼び径		d	ANSI150lb			D	D ₁	D ₂	D ₃	L	H	H ₁	H ₂	H ₃	I	A ₁	A ₂	W	T	t	ハンドル 回転数	ギヤボックス 型番
mm	inch		C	n	h																	
80	3	77	152.5	4	19	185	105	122	160	46	165	97	130	92	245	167	64	180	32	5/8-11 UNC	9.5	TYPE1
100	4	102	190.5	8	19	210	134	122	160	56	180	112	145	92	260	167	64	216	38.5	5/8-11 UNC		
150	6	150	241.5	8	22	270	190	122	160	71	210	141	175	92	290	167	64	271	50	3/4-10 UNC		
200	8	195	298.5	8	22	320	242	122	160	87	241	168	206	92	321	167	64	324	57.5	3/4-10 UNC		
250	10	252	362	12	25	400	302	122	160	112	276	202	241	92	356	167	64	404	64	7/8-9 UNC		
300	12	303	432	12	25	465	360	188	300	129	340	236	298	108	490	242	99	471	64	7/8-9 UNC	TYPE3	

(注) 組立品の外観形状は、呼び径により本図と若干異なります。

材質・使用温度 (注) 耐薬品性については、弊社営業所へお問い合わせください。

ボディ材質	流体温度	最高許容圧力(常温)MPa{kgf/cm ² }	
		80mm~250mm	300mm
U-PVC	0℃~50℃	1.0 {10.2}	0.75 {7.7}

(注) 最高許容圧力は水撃圧を含んだ圧力です。最高許容圧力を超えて使用しないでください。

● 温度別、材質別許容圧力については、当カタログ66ページを参照ください。