

ウォーターBV™ 水専用ボールバルブ

15mm~50mm

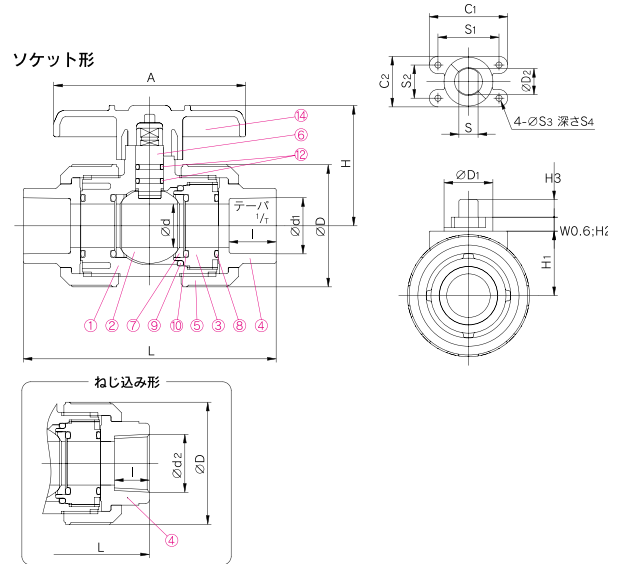
特長

- 水専用ボールバルブ
- 自動弁への切替も可能

簡易的なトップフランジで手動弁から自動弁への切替が簡単です。
 ※手動弁から自動弁への切替には、駆動部（アクチュエータ）セットが必要です。

- 使用流体に応じたラインナップ

薬液ラインには21型ボールバルブ、水・海水ラインにはウォーターBVと使い分けることが可能で、トータルコストダウンにも貢献します。



▼部品表 (15mm~50mm)

部番	名称	個数	材質	部番	名称	個数	材質
①	ボディ	1	U-PVC	⑦	シート	2	PTFE
②	ボール	1	U-PVC	⑧	Oリング(A)	2	EPDM
③	ユニオン	1	U-PVC	⑨	Oリング(B)	1	EPDM
④	ボディキャップ	2	U-PVC	⑩	Oリング(C)	2	EPDM
⑤	キャップナット	2	U-PVC	⑫	Oリング(E)	2	EPDM
⑥	ステム	1	U-PVC	⑭	ハンドル	1	ABS

▼寸法表

単位:mm

呼び径 mm	inch	ソケット形				ねじ込み形			d	D	D ₁	D ₂	H	H ₁	H ₂	H ₃	A	S	C ₁	C ₂	S ₁	S ₂	S ₃	S ₄
		d ₁	ℓ	1/T	L	d ₁	ℓ	L																
15	1/2	22.11	20	1/34	104	Rc1/2	15	98	15	48	24	13.5	54	25	6	7.5	75	10.5	40	25	31.5	15	3.5	12
20	3/4	26.13	24	1/34	128	Rc23/4	17	119	20	60	27	15	62	31	8	10	80	11	45	29	35	19	3.5	12
25	1	32.16	27	1/34	145	Rc1	20	135	25	70	28	15	69	38	8	10	80	11	45	29	35	19	3.5	12
32	1 1/4	38.19	30	1/34	162	Rc1 1/4	22	150	30	80	34	19	79	43	10	10	100	15	58.5	38	45.5	25	4.5	15
40	1 1/2	48.21	37	1/37	189	Rc1 1/2	25	170	40	96	38	23	88	50	10	12	115	18	58.5	38	45.5	25	4.5	15
50	2	60.25	42	1/37	220	Rc2	28	198	51	120	40	23	102	56	12	12	130	18	60	40	47	27	4.5	15

材質・使用温度 (注)耐薬品性については、弊社営業所へお問い合わせください。

材質	流体温度	最高許容圧力(常温) MPa{kgf/cm ² }	接続方式	
			ソケット形	ねじ込み形
硬質塩化ビニル(U-PVC)	0℃ ~ 50℃	1.0{10.2}	○	○

- ⚠ (注) 1. ウォーターBVは、水・海水ライン専用ボールバルブです。薬液ラインにはご使用いただけません。
 2. 薬液ラインには、21型ボールバルブまたはコンパクトボールバルブをご使用ください。
 3. ウォーターBVとボールバルブ21α型の面間及び部品に互換性はございません。
 4. ウォーターBVの部品販売は行っておりません。
 5. 手動弁から自動弁に切替を行う際には、駆動部(アクチュエータ)セットをご用命ください。
 ●温度別、材質別許容圧力については、当カタログ64ページを参照ください。