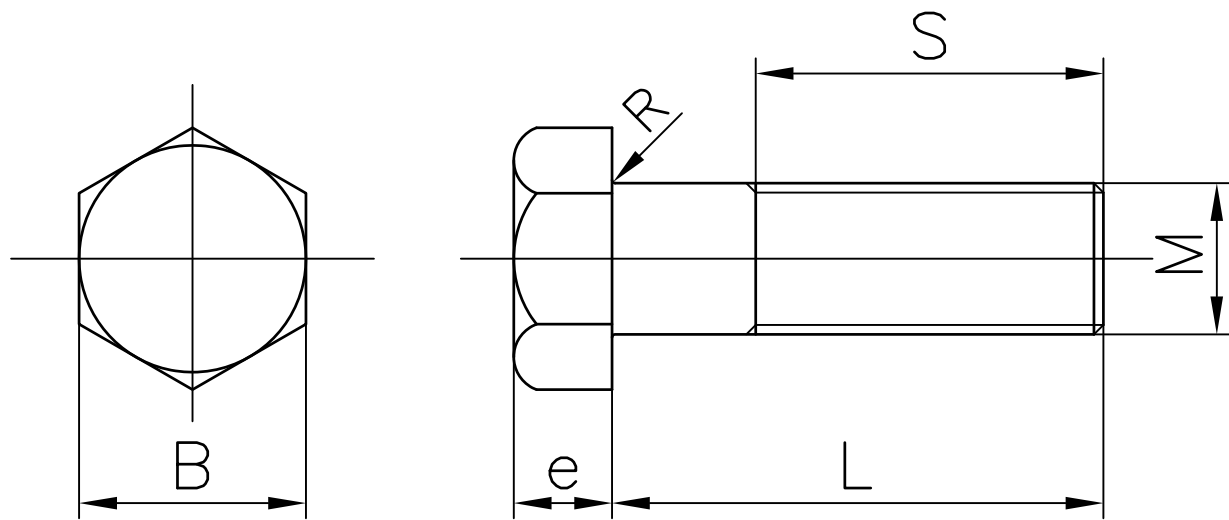
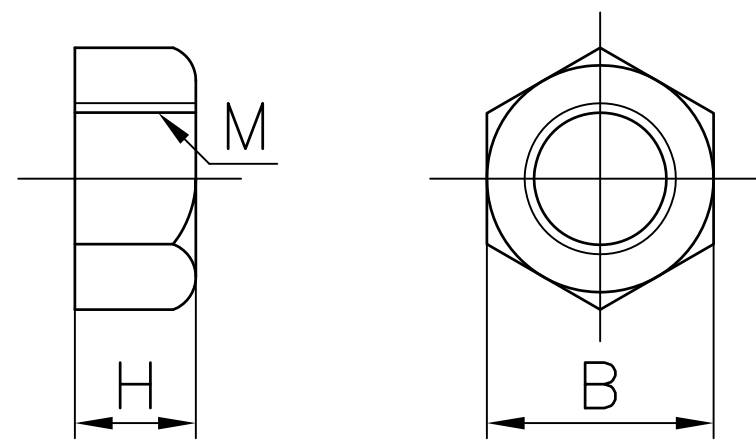


ボルト



ナット



ボルト寸法

単位：mm

M8			M10			M12			M16			M20		
L	S		L	S		L	S		L	S		L	S	
	標準	総ねじ		標準	総ねじ		標準	総ねじ		標準	総ねじ		標準	総ねじ
20	18		14	12		25	23		40	38		55	46	53
25	23		20	18		30	28		45	38	43	65	46	—
32	22	30	25	23		36	34		50	38	48	75	46	—
38	22	36	28	26		40	38		55	38	—	80	46	—
50	22	48	30	28		45	43		60	38	—	85	46	—
55	22	53	32	26	30	50	30	48	65	38	—	90	46	—
—	—	—	36	26	34	56	30	—	70	38	—	—	—	—
—	—	—	40	26	38	60	30	—	75	38	—	—	—	—
—	—	—	45	26	43	65	30	—	80	38	—	—	—	—
—	—	—	50	26	48	70	30	—	85	38	—	—	—	—
—	—	—	55	26	—	—	—	—	95	38	—	—	—	—
—	—	—	60	26	—	—	—	—	—	—	—	—	—	—
—	—	—	65	26	—	—	—	—	—	—	—	—	—	—

寸法表

単位：mm

ねじの呼び M	ピッチ	B	H	e	R
M8	1.25	13	6.5	5.5	0.2
M10	1.5	17	8	7	0.2
M12	1.75	19	10	8	0.3
M16	2.0	24	13	10	0.4
M20	2.5	30	16	13	0.4

注記. AVボルト・ナットは、組み合わせて使用することを推奨します。

			PVDF	M8,M10,M12のみ
			U-PVC	
部番	名称	個数	材質	備考
作図	河野宏幸	<b>旭有機材株式会社</b>		
検図	佐野一誠			
承認	大西勝弘			
2008年5月7日		図面名称	AVボルト・ナット 寸法図	
尺度	~			
個別引合 No.				
納入先		図番	AV-60001JJ	2